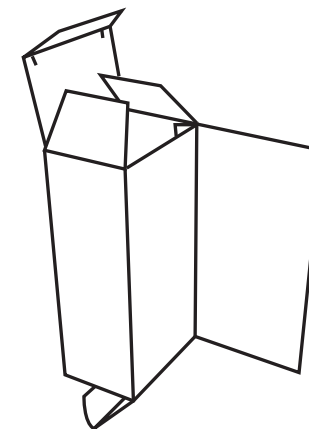


THE FOLDING CARTON DICTIONARY



Issued by



THE FOLDING CARTON DICTIONARY

IN
ENGLISH
GERMAN
FRENCH
ITALIAN
SPANISH
TURKISH

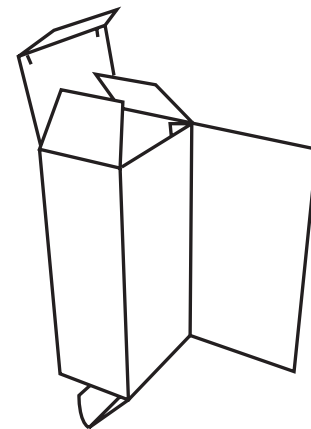
copyright © 2009 ECMA The Hague, The Netherlands

All rights reserved. No parts of this publication may be reproduced, stored in a retrieval system, or transmitted, in any form or by any means, electronic, mechanical, photocopying, recording or otherwise, without the prior written permission of the publisher.

The ECMA Dictionary contains nearly 1650 commonly used terms and expressions relevant to the folding carton industry, in 6 major European business languages. Although this publication has been prepared with the utmost care and accuracy, it should be noted that ECMA cannot be held liable for any errors remaining.



Issued by



THE FOLDING CARTON DICTIONARY

ENGLISH



THE FOLDING CARTON DICTIONARY

English	Deutsch	Français	Italiano	Español	Türkçe
A abrasion, rub, scuff resistance	Abriebfestigkeit, Scheuerfestigkeit	résistance à l'abrasion	resistenza all'abrasione	resistencia a la abrasión	sıyırma
absorbency, absorption capacity	Saugfähigkeit	pouvoir absorbant	assorbenza	capacidad de absorción	su emme kapasitesi
absorbency test (K & N)	Wischtest	essai porométrique	prova porometrica (K&N)	prueba porométrica	su emme testi
absorb (to)	absorbieren	absorber	assorbire	absorber	su emmek
absorption rate, absorbency value	Absorptionskoeffizient	coefficient d'absorption	coefficiente d'assorbimento	coeficiente de absorción	su emme katsayısı
absorption test	Tropfenwegschlagprobe	essai d'absorption	prova d'assorbimento	prueba de absorción	su emme testi
acceptance	Abnahme	acceptation	accettazione	aceptación	kabul etme
acceptance	Annahme	acceptation	accettazione	aceptación	onaylama
acceptance conditions	Abnahmebedingungen	conditions de réception	condizioni di accettazione	condiciones de aceptación	kabul etme şartları
acetate film	Azetatfolie	film, pellicule d'acétate	pellicola di acetato	película de acetato	asetat folyo
achromatic	unbunt	achromatique	acromatico	acromático	renksiz
acid development	Säure-Entwicklung	développement à l'acide	sviluppo all'acido	revelado al ácido	asitli banyo
acidproof, acid resistant	säurefest, säurebeständig	résistant aux acides	resistente agli acidi	resistente a los ácidos	aside dayanıklı
acid resistant, acidproof	säurebeständig, säurefest	résistant aux acides	resistente agli acidi	resistente a los ácidos	aside dayanıklı
additives, additions	Zusätze	additifs	additivi	aditivos	ek
adhesive film	Klebefilm, -folie	pellicule, bande adhésive	pellicola adesiva	película adhesiva	yapışkanlı folyo
adhesive migration	Klebstoffwanderung	migration de la colle	migrazione dell'adesivo	migración de la cola	tutkal taşması
adhesive strength, tack	Klebekraft	force adhésive	forza adesiva	fuera adhesiva	yapışma kuvveti
adhesive tape	Klebeband, Klebestreifen	bande adhésive	nastro adesivo	cinta adhesiva	yapışkan bant
adhesive tape	Klebestreifen, Klebeband	bande adhésive	nastro adesivo	cinta adhesiva	yapışkan bant
adhesive tape test	Tesatest	test au scotch	prova del nastro adesivo	prueba de la cinta adhesiva	yapışkan bant testi
adjustable both laterally and obliquely	seitlich und schräg verstellbar	réglable latéralement et en biais	registrabile lateralmente e diagonalmente	ajustable lateral y oblicuamente	yatay ve eğik olarak ayarlanabilir
adjustable speed	einstellbare, regelbare Geschwindigkeit	vitesse variable, réglable	velocità regolabile	velocidad ajustable	ayarlanabilir hız
adjust inking unit (to)	Farbwerk einstellen	régler l'encrage	registrare l'inchiostatore	ajustar el tintaje	mürekkep ünitelerini ayarlamak
adjust (to)	einstellen	régler	registrare	ajustar	ayarlamak
adsorb (to)	adsorbieren, ansaugen	adsorber	adsorbire	absorber	su emmek
ageing test	Alterungsversuch	essai de vieillissement	prova di invecchiamento	prueba de envejecimiento	eskime testi
air blade, air knife	Luftmesser, -bürste, -raket	lame d'air	lama d'aria	cuchillo de aire	hava bıçağı



THE FOLDING CARTON DICTIONARY

English	Deutsch	Français	Italiano	Español	Türkçe
air blast, compressed air	Blasluft, Druckluft	air sous pression, comprimé	soffio d'aria	aire comprimido	sıkıştırılmış hava
air conditioner	Klimaanlage	installation de conditionnement d'air	climatizzatore	climatización	klima cihazı
air conditioning	klimalisieren	climatiser	climatizzazione	climatizar	klimatize etmek
air humidity	Luftfeuchtigkeit	hygrométrie, humidité atmosphérique	umidità dell'aria, igrometria	humedad ambiente	atmosferik nem
air permeability	Luftdurchlässigkeit	perméabilité à l'air	permeabilità all'aria	permeabilidad al aire	hava geçirgenliği
air requirement	Luftbedarf	besoin en air	fabbisogno d'aria	necesidad de aire	hava gereksinimi
albumen	Eiweiß	albumine	albumina	albúmina	albümin
alcohol damping	Alkoholfuchtung	mouillage à l'alcool	bagnatura all'alcool	mojado al alcohol	alkolle nemlendirme
alcohol wetting out	Alkoholbefeuchtung	mouillage à l'alcool	bagnatura all'alcool	mojado al alcohol	alkolle nemlendirme
alkaliproof	Alkalifest, -beständig	résistant aux alcalins	resistente agli alcali	resistente a los alcalinos	alkaliye dayanıklı
alkali-proof, alcali-resistant	alkaliecht	résistant aux alcalins	resistente agli alcali	resistente a los alcalinos	alkaliye dayanıklı
aluminium plate	Aluminiumplatte	plaque d'aluminium	lastra d'alluminio	plancha de aluminio	alüminyum kalıp
analysis	Analyse	analyse	analisi	análisis	analiz
ancillary, auxiliary function	Hilfsfunktion	fonction auxiliaire	funzione ausiliare	función auxiliar	ek işlev
angle, corner marking	Winkelmarkierung	marquage des coins	angolo / marcatura degli angoli	marcado de ángulos	kros işaretleme
angle cut	Winkelschnitt	coupe à l'équerre	taglia angoli, taglio a squadra	corte a escuadra	dik açılı kesim
aniline dyes	Anilinfarbstoffe	colorants à l'aniline	coloranti all'anilina	colorantes a la anilina	anilin boya
anilox roll	Rasterwalze	cylindre tramé	cilindro anilox	cilindro anilox	aniloks
anti set-off spray	Bestäubungsmittel	poudre anti-macule	polvere antiscartino	polvo antimaculante	puçra
anti-skid	rutschfest, gleitsicher	anti-glissant, antidérapant	antiscivolante	antideslizante	kayma önleyici
antistatic agent	Antistatikmittel	produit antistatique	agente antistatico	producto antiestático	antistatik faktör
anvil, counter plate	Gegenmesser	contre-couteau	piastra di contrasto	contra-corte	karşı plaka (kesim bıçağı)
approved printing proof	Druckfahne, "gut zum Druck", druckfrei	bon à tirer	visto si stampi	prueba de impresión aprobada	onaylanmış baskı
arc lamp	Bogenlampe	lampe à arc	lampada ad arco	lámpara de arco	ark lambası
area gauge	Anteilmesser	appareil de mesure des surfaces de contact	apparecchio di misura della superficie di contatto	aparato de medida de las superficies de contacto	temas alanı ölçüm aleti
area weight, grammage, substance	Flächengewicht	grammage	grammatura	gramaje	gramaj
artificial light	Kunstlicht	lumière artificielle	luce artificiale	luz artificial	sunli ışık
art work	Reinzeichnung	dessin au net, création	esecutivo	diseño original	grafik çalışma



THE FOLDING CARTON DICTIONARY

English	Deutsch	Français	Italiano	Español	Türkçe
aseptic packaging	aseptische Verpackung	emballage aseptique	imballaggio asettico	envase aséptico	aseptik ambalaj
assembler, collator	Sammler	collecteur	raccoglitore	encolador	toplayıcı
assembly	Montage	montage	montaggio	montaje	montaj
attached projecting edges	Vorstehrand (Bodenteil)	plateau débordant attenant	bordi sporgenti riportati	base sobresaliente unida	eklemeli taşan kenarlar
audited sheet count	geprüfte Bogenzählung	décompte vérifié des feuilles	conteggio certificato dei fogli	contaje verificado de las hojas	kontrol edilmiş tabaka sayımı
author's correction	Autorenkorrektur	correction d'auteur	correzione d'autore	corrección del autor	yazar düzeltmesi
automatic dispenser	Spenderautomat	distributeur automatique	distributore automatico	dispensador automático	otomatik dağıtıcı
automatic outturn, delivery system	automatisches Ablagesystem	réception, éjection automatique	sistema automatico di uscita	salida automática	otomatik dağıtım
automatic packaging	automatische Abpackung	paquetage, conditionnement automatique	confezionamento automatico	envasado automático	otomatik paketleme
automatic packaging	automatisches Abpacken	conditionnement, paquetage automatique	confezionamento automatico	envasado automático	otomatik paketleme
automatic register control	automatische Passer-, Registersteuerung	régulateur automatique de repérage	controllo registro automatico	control automático de registro	otomatik kayıt kontrol
auto-platen, automatic die-cutting press	Stanzautomat	presse à découper automatique	macchina fustellatrice automatica	troqueladora automática (autoplátine)	otomatik bıçak presi
auxiliary materials	Hilfs- und Betriebsstoffe	matières consommables	materiali di consumo	materiales consumibles	kullanım malzemeleri
B back away, back off (to)	abheben	retirer, soulever (chariot, cylindre)	arretrare (carrello, cilindro)	retirar, levantar (carretilla, cilindro)	çekmek, kaldırmak (silindir)
bag-in-box	Bag-in-box	caisse-outre	bag-in-box	caja odre (bag-in-box)	kutu içi poşet
bag liner, interior layer	Innenlage	couche intérieure, triplure	strato interno	capa interior	iç tabaka
baling press, waste paper press	Ballenpresse	presse à balles	pressa x formare balle di carta	prensa de balas	fersude kağıt presi
band, bundle (to)	bündeln	fardelege	fascettatura	atar, enfardar	paket, bağ
banding machine	Bündelmaschine	fardeleuse	fascettatrice	máquina de atar, de enfardar	paketleme makinası
bar code	Strichcode	code à barres	codice a barre	código de barras	barkod
barrier properties	Sperreigenschaften	propriétés barrière	proprietà barriera	propiedades barrera	bariyer özellikleri
baryte paper	Barytpapier	papier baryté	carta baritata	papel con barita	baritli kağıt, barit kağıdı
base	Unterbau (Klischee)	base (cliché)	basamento	base (cliché)	fon
base colour	Grundfarbe	couleur de base, de fond	colore di fondo	color de base, de fondo	fon rengi
beam buckling strength	Knickfestigkeit	résistance au flambage, à la flexion	resistenza alla flessione	resistencia al plegado	bükülme direnci
beater	Schläger	batteur	battitore	batidor	mikser, dövücü, çırpıcı



THE FOLDING CARTON DICTIONARY

English	Deutsch	Français	Italiano	Español	Türkçe
bending, flex resistance	Biegefestigkeit	résistance à la flexion	resistenza alla curvatura	resistencia a la flexión	bükülme direnci
bending force	Biegekraft	force de flexion	forza di curvatura	fuerza de flexión	bükme kuvveti
bend (to)	biegen	refoulage (carton compact), cintrage	curvare	doblar	eğmek
binder, fixing agent	Bindemittel	liant	legante, fissatore	ligante	bağlayıcı, tutkal
biodegradable	biologisch abbaubar	bio-dégradable, biodégradable	biodegradabile	biodegradable	geri dönüşümlü, ayrışabilen
bi-orientation	bi-axiales Strecken, Recken	étirage bi-axial	biorintazione	estiramiento bidireccional	çiftli yönlendirme
bi-oriented	bi-axial gestreckt, orientiert	bi-orienté	bi-orientato	biorientado	çift yönlü
blank	Zuschnitt, Nutzen	pose, découpe	fustellato	formato troquelado, pose	boş, baskısız
blank	Nutzen	pose	fustellato	formato troquelado, recorte	boş, baskısız
blank	Zuschnitt, Nutzen	découpe à plat, ébauche, pose	posa	pose, formato troquelado	baskısız kesim
blank	Nutzen, Zuschnitt	découpe, pose	posa	recorte, forma recortada	baskısız kesim
blanket	Gummituch	blanchet	caucciù	caucho	blanket
blanket cylinder	Gummituchzylinder	cylindre porte-blanchet	cilindro porta-caucciù	cilindro porta-caucho	blanket silindiri
blanket washing	Gummituch waschen	lavage des blanchets	lavaggio del caucciù	limpieza de los cauchos	blanket yıkama
blank for mechanical erection	Zuschnitt für maschinelles Aufrichten	découpe pour mise en volume automatique	fustellato per montaggio automatico	recorte para montaje automático	mekanik kurulma için baskısız kesim
blank run	Blanklaufen	passage en blanc	passaggio in bianco	pasar en blanco	baskısız geçiş
blank run, run sheets through machine	Streckgang	passage en blanc	passaggio in bianco	pasado en blanco	baskısız geçiş
blank separating	Nutzentrennung	séparation des poses	separazione delle pose	separación de recortes	baskısız ayırım
blank separating	trennen der Nutzen	séparation des poses	stacco, separazione delle pose	separación de recortes	baskısız ayırım
blank separating grid	Trenngitter	grille de séparation des poses	griglia di separazione delle pose	parrilla de separación de recortes	baskısız ayırım ızgarası
blank separator	Abtrennstempel	outil de séparation	separatori dei fustellati	separador	baskısız ayıraç, separatör
blank size, cutting	Grundfläche der Faltschachtel, Nutzengröße	surfaces de la découpe	formato dei fustellati	formato del recorte	kesim alanı, bıçak izi içinde kalan alan
bleached (board)	gebleicht (Karton)	blanchi (carton)	cartone bianchito	blanqueado (cartón)	ağartılmış
bleach out (to)	ausbleichen	blanchir, décolorer	sbiancare	blanquear, descolorear	ağartmak
bleeding (colour)	ausbluten	bavure, maculage (couleur)	sbiadimento del colore	impresión borrosa, mácula	karişmak (renk)
blending, mixture	Untermischung	mélange	miscela	mezcla	karişım
blistering	Blasenbildung	cloquage	formatura degli alveoli	formación de ampollas	kabarmak



THE FOLDING CARTON DICTIONARY

English	Deutsch	Français	Italiano	Español	Türkçe
blister package	Blisterpackung, -verpackung	emballage blister, sous bulle, pelliplacage	blister	blister	blister ambalaj
blister varnish	Blisterlack	vernis à blister, à pelliplacage	verniciatura per blister	barniz blister	termo lak
block, plate	Klischee	cliché	matrice	cliché	kalıp
blocked, bundled	geblockt	en liasses	in risme	atado	tomarlanmış, destelenmiş, sarılmış
blocking, sticking together	Blockneigung, Verblockung	feuilles collées, blocking	impaccaggio dei fogli	hojas pegadas entre sí	tabakaların birbirine yapışması
block out, paint out, mask	abdecken	couvrir, masquer	copertura / maschera	cubrir, enmascarar	maskeleme, örtme
blower	Gebälse	soufflerie	gruppo soffiatore	soplador	üfleyici
blower cylinder	Blastrommel	tambour de soufflage	cilindro soffiante	cilindro soplador	üfleyici silindir
blue line key	Stanzrisszeichnung	tracé de la forme à découper	diseño della fustella	trazado del troquel	bıçak izi
blue print	Blaupause	ozalid	cianografica	ozálico	azalit
board, cardboard	Pappe	carton	cartone	cartón	karton
board, cardboard converter	Kartonverarbeiter	cartonnier, transformateur	trasformatore cartotecnico	manipulador de cartón	karton kutu üreticisi
boardholder	Kartonniederhalter	ressort de pression pour carton	molla premi-foglio	resorte de presión para cartón	kutu baskı yayı
board thickness	Kartondicke, -stärke	épaisseur du carton	spessore del cartone	espesor del cartón	karton kalınlığı
bond, bonding strength	Spaltfestigkeit	résistance au délamination	resistenza al distacco di una incollatura	resistencia al deslaminado	laminyasyon dayanıklılığı
bounce	abspringen, aufplatzen	rebondir	rimbalzare	brincar	zıplamak
box and band pull-through carton	Durchziehgürtelschachtel	boîte pliante à ceinture rapportée	astuccio pieghevole con cintura riportata	caja plegable con cintura adicional	çekme bantlı karton kutu
boxboard	Faltschachtelkarton	carton pour boîte pliante	cartone per scatole	cartón para cajas	kutu kartonu
box ejector	Schachtelauswerfer	éjecteur de boîte	espulsore dell'astuccio	expulsor de cajas	kutu atıcısı
branded goods	Markenware	articles, produits de marque	prodotti di marca	artículos, productos de marca	markalı ürünler
breaking load	Bruchlast	charge de rupture	carico di rottura	carga de rotura	kırılma yükü
bridge construction	Brückenbauweise	montage à ponts	costruzione a ponte	construcción de puente	köprülülül montaj
brighten, tone up, lighten (to)	aufhellen	éclaircir	rendere brillante	aclarar	aydınlılatmak
brittle	spröde	cassant, fragile	fragile	quebradizo, frágil	kırılgan
brittle, fragile	brüchig, spröde, zerbrechlich	fragile, cassant	fragile	frágil, quebradizo	kırılgan
brittleness	Brüchigkeit	indice de fragilité	indice di fragilità	índice de fragilidad	kırılganlık göstergesi



THE FOLDING CARTON DICTIONARY

English	Deutsch	Français	Italiano	Español	Türkçe
bronzability	Bronzierfähigkeit	bronzabilité, aptitude au bronzage	attitudine alla bronzatura	capacidad de ser impreso con bronce	metalize olabilme
bronze, metallic ink	Bronzefarbe	bronze, encre métallisée	inchiostro metallizzato al bronzo	bronze, tinta metalizada	metalik mürekkep
bronze powder	Bronzepulver	poudre de bronze	polvere di bronzo	polvo de bronce	metalize tozu
bronze-print (to)	bronzieren	bronzer, bronzage	bronzare	broncear	metalize baskı
buckling load	Knicklast	charge de flambage	carico di punta	carga de abarquillamiento	burulma yükü
bunched, baled, bundled	gebündelt	fardelé	fascettato	embalado, enfardado	bağlanmış, paketlenmiş
bungs	Spunde	bouchons, bondes	tappi (per le bobine)	taponés	tıpa, tapa
burst strength	Berstdruck	pression, résistance à l'éclatement	resistenza allo scoppio	resistencia al reventamiento	açılma direnci, patlama direnci
C cake box	Kuchenschachtel	boîte à gâteaux	scatola per dolci	caja de pastelería	pasta kutusu
calendering	Satinage, Kalandrieren	satinage, calandrage	calandratura	satinado, calandrado	kalender laklama
calendering, calender (to)	kalandrieren, satinieren	calandrer, calandrage, satinage	calandrare, calandratura	calandrar	kalender laklama
calendering, glazing	Glättung	satinage, calandrage	calandratura, satinatura	calandrado, satinado	kalender laklama
calender varnish	Kalenderlack	vernissage à la calandre	verniciatura a calandra	barniz de calandrar	kalender laklama
calender varnishing	Kalenderlackierung	vernissage à la calandre	verniciatura a calandra	barnizado con calandra	kalender laklama
calibrate (to)	eichen, kalibrieren	étalonner	tarare	calibrar	kalibre etmek
caliper, thickness	Dicke	épaisseur	spessore	calibre, espesor	kalınlık
caliper, thickness gauge	Dickenmesser	jauge d'épaisseur	micrometro	galga de espesor	kalınlık
call-off order	Abrufauftrag	marché échelonné, commande sur appel	ordine con consegne scaglionate	pedido con entregas escalonadas	kalınlık ayarı
camera	Aufnahmeggerät, -apparat	appareil de prise de vues	macchina fotografica	máquina fotográfica	fotograf makinası
camera	Kamera	appareil photographique	macchina fotografica	máquina fotográfica	fotograf makinası
carbon black	Ruß	noir de fumée, de carbone	nerofumo	negro ahumado	kömür karası
carton, folding box	Faltschachtel	cartonnage pliant, boîte pliante	astuccio pieghevole	envase de cartón, caja plegable	katlanabilir karton
carton blank	Faltschachtelzuschnitt	pose, découpe à plat de boîte pliante	fustellato (piatto)	formato troquelado, recorte plano	baskısız karton
carton board	Karton	carton	cartone	cartón	karton
carton bulge	Ausbeulen von Faltschachteln	bosselage des boîtes pliantes	incurvamento delle pareti di un astuccio	abombamiento de una caja plegable	kabmur yapmış kutu
carton erecting machine	Aufrichtemaschine	machine de mise en volume	formatrice verticale dell'astuccio	máquina formadora de envases	kutu kurma makinası



THE FOLDING CARTON DICTIONARY

English	Deutsch	Français	Italiano	Español	Türkçe
carton with bands	Gürtelfaltschachtel	boîte pliante à ceinture rapportée	astuccio con cintura riportata	envase de cartón con cintura adicional	kuşaklı kutu
carton with hollow (buffer) wall	Stülpfaltschachtel mit Hohlwand	boîte pliante à 4 parois creuses	astuccio pieghevole a 4 pareti con doppio spessore	caja plegable de cuatro paredes huecas	duvarlı yapıştırma
case packing machine	Wellkisten-Abpackgerät	emballeuse en caisse carton	inscatolatrice	máquina encajonadora	sandık paketleme makinası
carton with locking tab	Faltschachtel mit Einstecklasche und Sicherheitsschlitz	boîte pliante à joues rentrantes	astuccio pieghevole a guance rientranti	caja plegable tipo avión	kilitleme kulaklı kutu
casket box	Kofferschachtel	boîte coffret	scatola a cofanetto	caja cofre	şapka kutusu
cast coated	gussgestrichen	couché chrome	cartone patinato	estucado cromo	kuşe karton
catalyst	Katalysator	catalyseur	catalizzatore	catalizador	katalizör
cell	Zelle	alvéole	alveolo o cella	celda	hücre
cell mouth	Näpfchenöffnung	ouverture d'alvéoles	apertura dell'alveolo	apertura de las celdas	hücre deliği
cellophane	Zellophan	cellophane	cellophane	celofán	selofan
cellophane overwrapping	Zellophanieren	cellophanage, enveloppage en cellophane	cellofanare	encelofanar	selofan paketleme
cellophane (regenerated cellulose film)	Zellglas	pellicule cellulosique	pellicola di cellulosa rigenerata	película celulósica	selofan kaplama
cell wall	Steg	pont de trame	parete dell'alveolo	puente de trama	hücre duvarı
central frame	Mittelständer, -gestell	bâti central	corpo centrale, blocco centrale	armazón central	merkezi yapı, ana yapı
central transport	Mitteltransport	transport central	trasportatore centrale	transporte central	merkezi taşıma, ana taşıma
ceramic coated roller	Keramikwalze	cylindre céramique	cilindro ceramico	cilindro cerámico	seramik silindir
chain delivery	Kettenauslage	réception à chaînes	uscita a catene	salida de cadenas	tedarik zinciri
chalk etch relief foil	Ätzfilm	film à graver	pellicole per incisione	película de grabar	gravür filmi
chamber type doctor blade	Kammerrakel	chambre à racle	racla	cámara de rasqueta	sıyırma bıçağı
change-over time	Umrüstzeit	temps de réglage, de changement de travail	tempo di avviamento	tiempo de cambio, de arreglo	ayar süresi
characteristics, properties	Merkmale, Eigenschaften	caractéristiques, propriétés	caratteristiche	características, propiedades	özellikler
chase	Formrahmen	châssis	telaio	rama	şasi
chase, frame	Rahmen	châssis	telaio, intelaiatura	rama, chasis	plaka
chemical fog	Farbschleier	voile chromatique	nebbia chimica	veladura cromática	kimyasal tül, renk tülü
chemical-resistant	chemikalienbeständig	résistant aux agents chimiques	resistente agli agenti chimici	resistente a los agentes químicos	kimyasallara dayanıklı



THE FOLDING CARTON DICTIONARY

English	Deutsch	Français	Italiano	Español	Türkçe
child-resistant, childproof	kindersicher	à l'épreuve des enfants	a prova di bambino	resistente a los niños, a prueba de niño	çocuk kullanımına açık
chips	Hackschnitzel	copeaux	chips	virutas	yonga, pul
chromatic construction, system	Buntaufbau, Farbaufbau	superposition des couleurs	sovrapposizione dei colori	superposición de los colores	renklerin dizilişi (üst üste)
chromaticity diagram	Farbtafel, Farbendiagramm	diagramme de chromaticité	diagramma cromatico	diagrama cromático	renk diagramı
chuck	Formatkeil	mandrin	mandrino cavo	mandril	mandaren
chute	Rutsche	glissière, canal	guida a scivolo	corredera, guía	kanal
C. I. printing machine	Einzyylinder-, Zentraltrommelmaschine	machine à tambour central	macchine a tamburo centrale	máquina de tambor central	kazanlı baskı makinası
circular shears	Kreisschere	cisaille circulaire	cesoia circolare	cizalla circular	kazanlı kesim makinası
circulation, ink pump	Umwälzpumpe	pompe de circulation	pompa circolazione inchiostro	bomba de circulación de tinta	devir daim pompası
circulation, printing run	Auflage, Auflagendruck	tirage d'impression	tiratura di stampa	tiraje de impresión	baskı tirajı
claim	Anspruch auf Schadenersatz	réclamation en dédommagement	richiesta di danni /reclamo	reclamación	reklamasyon, şikayet
clamping, to clamp in	einspannen	mettre en place, serrer	intelaiare	colocar, sujetar, enrramar	sıkıştırmak
clamping device	Spannvorrichtung	dispositif de calage (machine), serrage	dispositivo di serraggio	dispositivo de sujeción	sıkıştırma aleti
clamping effect	Klemmeffekt	effet de serrage	effetto di serraggio	efecto de apretar	sıkıştırma etkisi
clam shell press	Schaukeltiegel	platine basculante	platina manuale	platina basculante	kayar karşı plaka (kesim)
classification	Abstufung, Einstufung	classification	classificazione	clasificación	sınıflandırma
claw lock closure	Greiferverschluss, Klauenverschluss	fermeture à oreilles, à loquets	chiusura a orecchiette	cierre de orejas	kulaklı kapama
clean (to)	reinigen	nettoyer	pulire	limpiar	temizlemek
clicker press	Brückenstanze	presse à colonnes	fustellatrice ballerina	prensa de columnas	kolonlu, sütunlu pres
climatic, atmospheric influence	Klimaeinflüsse	influences atmosphériques	influenza atmosferica	influencia climática	hava tesirleri
closed cell wall	geschlossener Steg	pont de trame fermé	parete a celle chiuse	puente de trama cerrado	kapalı tram köprüsü
closing flap	Verschlussklappe	rabat, patte de fermeture	lembo di chiusura, pateletta	solapa de cerrado (pestaña)	kapama kulağı
closure	Verschluss	dispositif de fermeture	dispositivo de chiusura	dispositivo de cierre	kapanma (yeri, düzeneği)
coated board	gestrichener Karton	carton couché	cartone patinato	cartón estucado	kuşe karton
coating, to coat	Beschichtung, beschichten	enduction, enduire, coucher	patinare	estucar	kaplama
coating carrier	Schichtträger	support d'émulsion	supporto di patinatura	soporte de estuco	kaplama taşıyıcısı



THE FOLDING CARTON DICTIONARY

English	Deutsch	Français	Italiano	Español	Türkçe
coating colour, coating mix	Streichfarbe	produit, masse de couchage	miscela di patinatura / colore di patina	masa de estuco	kaplama rengi, kaplama karışımı
coating pan	Wanne mit Beschichtungsmittel	bac à enduction, d'agent d'enduction	vasca di rivestimento	recipiente de estuco	kaplama yayılımı
coating properties	Strichbeschaffenheit	propriétés de la couche	proprietà della patinatura	propiedades del estuco	kaplama özellikleri
coat (to)	beschichten	enduire, coucher	patinare	estucar	kaplama
coat (to)	streichen	coucher	patinare	estucar	kaplama
cockled edges	wellige Kanten	godes, bords déformés	bordi ondulati	cantos deformados, arrugados	deforme olmuş kenarlar
code reader	Codeleser, Kodeleser	lecteur de code	lettore di codici	lector de códigos	kod okuyucu
cold resistance	Kältebeständigkeit	résistance au froid	resistenza al freddo	resistencia al frío	soğuğa dayanıklı
cold resistant, non-freezing	kältebeständig, gefrierfest	résistant au froid, à la congélation	resistente al freddo	resistente al frío	soğuğa dayanıklı, donmaz
collapsible box, carton (4 or 6 corners)	Aufrichteschachtel, 4- oder 6 Punkt-Schachtel	boîte pâtissière à 4 ou 6 coins collés	scatola di pasticceria a 4 o 6 angoli	caja automontable (4 o 6 puntos de encolado)	4-6 nokta yapıştırımalı kutu
colorimetry	Farbmetrik	colorimétrie	colorimetria	colorimetría	kolorimetre
colour balance	Farbbalance	équilibre des couleurs	equilibrio dei colori	equilibrio de los colores	renk dengesi
colour chart, scale	Farbskala	gamme, charte des couleurs	gamma di colori	gamas, libro de gamas	renk skalası
colour control strip	Farbkontrollstreifen	bande de contrôle de la couleur	striscia di controllo del colore	tira de control del color	renk kontrol sribi
colour density	Farbdichte	densité de la couleur	densità del colore	densidad del color	renk yoğunluğu
colour drift	Farbdrift	dérive des couleurs	deriva dei colori	desviación de los colores	renk kayması
coloured	bunt	coloré	colorato	coloreado	renkli
colour film	Farbfilm	film couleurs	pellicola a colori	fotolito de color	renkli folyo
colour irregularities, fluctuations	Farbschwankungen	inégalités, fluctuations de teinte	irregolarità di carica di tinta	irregularidades, fluctuaciones del color	renk, ton dalgalanması
colour matching	Farbastimmung	mise à la teinte, au ton	sintonia dei colori	entonación de los colores	renk tutturmak
colour matching	Farbenharmonie	harmonie des couleurs	messa a punto colore	puesta a punto del color	renk tutturmak
colour negative	Farbnegativ	négatif couleurs	negativo a colori	negativo de color	negatif, dışı renk
colour proof process	Farbandruckverfahren	procédé d'obtention d'épreuves couleur	metodo di prova di stampa a colore	proceso de obtención de pruebas de color	renk onaylı işlem
colour proportion, ink cover	Farbanteil	proportion des couleurs	bilanciamento dei colori	proporción de los colores	renklerin oranı
colour retouching	Farbretusche	retouche des couleurs	ritocco dei colori	retoque de los colores	renk rötuşu
colour scale, chart, wedge	Farbkeil	échelle des couleurs	scala dei colori	escala de colores	renk skalası
colour separation	Farbauszug	sélection des couleurs	selezione colori	selección de colores	renk ayrımı



THE FOLDING CARTON DICTIONARY

English	Deutsch	Français	Italiano	Español	Türkçe
colour separation	Farbtrennung	sélection des couleurs	selezione dei colori	selección de colores	renk ayırımı
colour sequence	Farbreihenfolge, Farbfolge	ordre d'impression des couleurs	sequenza dei colori	secuencia de los colores	renk sıralaması (baskıda)
colour shade	Farbnuance	nuance de couleur	sfumatura dei colori	matiz de color	renk nüansı
colour test strip	Farbteststreifen	bande de contrôle des couleurs	striscia controllo dei colori	tira de control de los colores	renk kontrol sribi
colour transparency, slide	Diapositiv, Dia	diapositive, diapo	diapositiva	diapositiva, transparencia	diya, slayt
colour variation, fall-off	Farbabfall	manque de couleur	caduta di colore	Falta, caída del color	renk eksikliği
colour wedge	Farbmessstreifen	bande de contrôle des couleurs	fascia controllo colori	banda de control de los colores	renk kontrol sribi
colour work	farbige Arbeit	travail en polychromie	lavoro a colori	trabajo multicolor	polikromi
combination slide, transparency	Sammeldia	dia d'ensemble	diapositive d'insieme	diapositiva de conjunto	kombinasyon (diya, slayt)
combination work	Zusammendruck	amalgame	stampa in abbinamento	impresión combinada	kombine çalışma
common impression cylinder	Zentralzylinder, Druckzylinder	cylindre, tambour central	cilindro centrale	cilindro, tambor central	silindir, merkez silindir
compartmented carton	Faltschachtel mit eingebauter Trennwand	boîte pliante compartimentée	astuccio pieghevole a scomparti	caja con divisiones	kompartımanlı (bölmeli) karton kutu
compensating, jockey roller	Tänzerwalze	rouleau baladeur	cilindro ballerino, compensatore	cilindro móvil	denkleştirme, telafi merdanesi
complaint	Beanstandung	réclamation, observation, litige	osservazione, reclamo	observación, queja	reklamasyon
components	Komponenten	composantes, composants	componenti	componentes	bileşenler
composite materials	Verbundstoffe	complexes, matières composites	accoppiati, laminati	complejos, materiales complejos	kompozit malzememelr
compound double wall (cushion) pack	Hohlwand (Faltschachtel mit)	boîte pliante à parois creuses, à trottoir	doppio parete spessorata	caja plegable con doble pared compuesta	çift duvarlı kutu
compressed air, air blast	Blasluft	air comprimé, sous pression	aria compressa	aire comprimido	basıncılı hava
compressible blanket	Luftpolstertuch	blanchet compressible	caucciù comprimibile	caucho comprimible	bastırılabilir, sıkıştırılabilir blanket
concertina folding	Leporello	pliage accordéon	piegatura a fisarmonica	plegado acordeón	akoderon pliyaj
conditions of creasability	Rillbereich	conditions de rainage, de refoulage	condizioni di cordonatura	condiciones de hendibilidad	katlanabilirlik durumu
condition (to)	konditionieren	conditionner	confezionare	acondicionar	şartlandırmak
confidence limits	Vertrauensbereich, Vertrauensgrenze	intervalle de confiance	limiti di fiducia	intervalo de confianza	güvenirlilik sınırları
consistency	Konsistenz	consistance	consistenza	consistencia	kıvam



THE FOLDING CARTON DICTIONARY

English	Deutsch	Français	Italiano	Español	Türkçe
contact area	Kontaktanteil	surfaces de contact	superficie di contatto	superficies de contacto	temas yüzeyi
contact print	Kontaktabzug	copie par contact	copia stampa per contatto	copia por contacto	kontak baskı
contact printer	Kontaktgerät	appareil de copie par contact	copiatore per contatto	aparato de copias por contacto	kontak baskı makinası
contact screen	Kontaktraster	trame de contact	retino a contatto	trama de contacto	kontak perdesi
contamination	Verseuchung, Verunreinigung	contamination	contaminazione	contaminación	bulaşma
contents, product	Füllgut	produit contenu, contenu	contenuti / prodotti	producto, contenido	içerik, ürün içeriği
contrast	Kontrast	contraste	contrasto	contraste	kontrast
contrast developer	Tiefenentwickler	révéléateur de contraste	sviluppo a forte contrasto	revelador de contraste	kontrast banyosu
control card	Kontrollkarte	fiche de contrôle	scheda di controllo	ficha de control	kontrol kartı
control mark	Kontrollzeichen	marque de contrôle, repère	contrassegno di controllo	marca de control	konrtol işareti
control strip, colour wedge	Messstreifen, Farbkeil	bande de contrôle des couleurs	striscia di controllo del colore	tira de control del color	renk kontrol sribi
conversion, converting	Verarbeitung, Veredlung	transformation, façonnage	trasformazione	transformación	dönüştürme, işleme
converting, conversion	Veredlung, Verarbeitung	façonnage, transformation	trasformazione, rifinitura	transformación, manipulación	dönüştürme, işleme
converting methods	Veredlungsmethoden	méthodes de transformation	sistemi di trasformazione	sistemas de transformación	dönüştürme, işleme usülleri
conveyor belt	Förderband, Fördergurt, Transportband	courroie transporteuse, tapis de transport	nastro di trasporto	cinta, correa de transporte	konveyör
cooker, boiler	Kocher	lessiveur	bollitore	hervidero	boyler
cooling, chill roll	Kühlzylinder	rouleau refroidisseur	rullo di raffreddamento	rodillo enfriador	soğutma silindiri
cooling section	Kühlstrecke	section de refroidissement	sezione di raffreddamento	sección de enfriamiento	soğutma bölümü
copying in	einkopieren	insertion en copie	fotomontaggio/inserimento	inserción en copia	araya kopyalama
copying machine	Kopiermaschine	presse, machine à copier	copiatrice	copiadora	kopya makinası
copying process	Kopierverfahren	procédé de copie	procedimento di copiatura	proceso de copia	kopyalama işlemi
core	Hülse, Rollenkern	mandrin	mandrino	mandril	mandaren
core	Rollenkern (Hülse)	mandrin	mandrino	mandril	mandaren
core drying	Kerntrocknung	séchage à coeur	essiccazione in profondità	secado del ánima	içini kurutma
corner cutting machine	Eckenausstanzmaschine	machine coupe-coins	taglia-angoli	máquina cortadora de ángulos	kşöe kesme makinası
corner stitching	Ecken heften	brocher, piquer, coudre les coins	cucire, aggraffare gli angoli	coser ángulos	köşe dikim
correction	Korrektur	correction	correzione	corrección	düzeltilme
corrugated board	Wellpappe	carton ondulé	cartone ondulato	cartón ondulado	ondüle mukavva



THE FOLDING CARTON DICTIONARY

English	Deutsch	Français	Italiano	Español	Türkçe
corrugated case, box	Wellkiste, Wellpappkarton	caisse en carton ondulé	scatola di cartone ondulato	caja de cartón ondulado	ondüle mukavva kutu
corrugation, corrugating cylinders	Wellenformzylinder	cylindres canneleurs	ondulazione / cilindri ondulatori	cilindros onduladores	oluk yapma silindirleri
cost, cost price	Kosten, Gestehungskosten	coût, prix de revient	costo di produzione	coste	maliyet
cost index	Kostenindex	indice des coûts	indice dei costi	índice de costes	maliyet endeksleri
costing, estimation	Kalkulation	calcul du prix de revient	preventivo	cálculo del coste	maliyetlendirme
counter	Zähleinrichtung, Zähler	dispositif de comptage, compteur	contatore	contador	sayaç
counter	Zählgerät	compteur	contatore	dispositivo contador	sayaç
counterpart	Gegenzurichtung	contrepartie	controparte	contrapartida	karşı plaka, karşı parça
cover, paint out, block out, mask (to)	abdecken	masquer, couvrir	mascherare, coprire, nascondere	enmascarar, cubrir	örtme, maskeleye
covered carton	Kleidaltschachtel	boîte pliante habillée	astuccio pieghevole rivestito	caja plegable forrada	kaplanmış, krome karton
covered rollers	bezogene Walzen	rouleaux garnis	cilindri ricoperti	rodillos recubiertos	kaplamalı merdane
covering	deckend	couvrant	coprente	cubriente	kaplama
cracked crease	brechende Rillkante	pli cassant	scropolatura della cordonatura	hendido roto	kombi kesim
crash-lock attachment	Faltbodenschachtel-Einrichtung	dispositif de collage pour boîte à fond automatique	dispositivo di incollatura per astuccio con fondo automatico	dispositivo de encolada para caja de fondo automático	dip (otomatik) kilit
crash-lock bottom carton	Faltbodenschachtel	boîte à fond automatique	astuccio con fondo automatico	caja con fondo automático	dip (otomatik) kilitli kutu
creasability	Rillbarkeit	aptitude au refoulement, au rainage	cordonabilità	aptitud al hendido	katlamaya uygun
creasability	Rillfähigkeit	aptitude au rainage, au refoulement	cordonabilità	aptitud al hendido	katlamaya uygun
creases	Quetschfalten	faux plis	grinze	pliegues	pli, pliyaj
crease (to)	rillen	rainer, refouler	cordonare	hendir	katlamak, pli yapmak
creasing channel	Rillung	rainure, refoulement	canale di cordonatura	canal de hendido	pliyaj uluğu
creasing device	Rillapparat	appareil refouleur	utensile cordonatore	hendidor	pliyaj aleti
creasing rule, line	Rilllinie	filet refouleur, de rainage	filetto cordonatore	fleje de hendido	pliyaj çizgisi
criterion, characteristic, property	Maßstab, Eigenschaft, Merkmal	critère, caractéristique, propriété	criterio, caratteristica, proprietà	criterio, propiedad, característica	kriter, özellik, karakteristik
cross cutter	Querschneider	coupeuse transversale	taglierina trasversale	cortadora transversal	çapraz kesici
cross cutting	Querschnitt	coupe transversale	taglio trasversale	corte transversal	çapraz kesim



THE FOLDING CARTON DICTIONARY

English	Deutsch	Français	Italiano	Español	Türkçe
cross direction, short grain	Querrichtung	sens travers	senso trasversale / fibra corta	sentido transversal	su yoluna ters
cross hatching	Schraffierung	hachures	zigrinatura	trazos	çapraz tarama
crushing	einknicken, zerquetschen	écrasement	schacciamento	aplastamiento, compresión	ezilme
crushing resistance	Quetschwiderstand	résistance à l'écrasement	resistenza allo schiacciamento	resistencia al aplastamiento	ezilmeye dayanıklılık
crush strength	Stauchwiderstand	résistance à l'écrasement	resistenza allo schiacciamento	fuerza de aplastamiento	ezilmeye dayanıklılık
cumulative frequency	Summenhäufigkeit	fréquence cumulée	frequenza totale	frecuencia acumulada	kümülatif, toplam frekans, sıklık, tekrarlama
cumulative graph	Summenkurve	courbe cumulée	curva totale	curva acumulada	kümülatif, toplam eğri, büküm
cumulative occupation	kumulierte Besetzungszahl	indice d'occupation cumulé	indice di occupazione cumulativo	índice de ocupación acumulado	kmülatif, toplam meşguliyet, işlem
cup	Becher	godet, gobelet	bicchierino, coppetta	cubilete	tas
curing, drying station	Trockenstation	poste de séchage	gruppo di polimerizzazione	estación de secaje	kurutma ünitesi
curing, hardening, drying (adhesive)	Aushärtung (Kleber)	durcissement (adhésif)	indurimento / asciugatura (adesivo)	endurecimiento (adhesivo)	kuruma (tutkal)
curl	Rollen (des Bogens)	cintrage	imbarcamento	rizo, ondulación	büküm kıvrım
customer's, buyer's risk	Bestell-, Kundenrisiko	risque du client	rischio del cliente	riesgo del cliente	müşteri riski
cut-off length	Schnittlänge	longueur de coupe	lunghezza di taglio	longitud del corte	kesim uzunluğu
cutting, cut-off length	Abschnittlänge	longueur de coupe	operazione di taglio / lunghezza di taglio	largo del corte	kesim uzunluğu
cutting, trim dust	Schnittkantenstaub	peluches, barbes de coupe	bavetta / spolverio	pelusas, barbas de corte	kesim çapağı
cutting & creasing machine	Stanzmaschine	presse à découper	fustellatrice	troqueladora	kesim makinası
cutting & creasing press	Stanzpresse	presse à découper	platina fustellatrice	prensa troqueladora	kesim presi
cutting & creasing platen (hand fed)	Stanztiegel	platine à découper et à rainer (manuelle)	platina manuale	troqueladora manual	pedal kesim makinası
cutting die	Stanzform	forme de découpe	fustella	troquel	kesim bıçağı
cutting form chase	Stanzrahmen	châssis pour forme à découper	telaio porta-fustella	rama de troquel	kesim bıçağı şasisi
cutting line, rule	Stanzlinie	filet à découper	filetto tagliatore	fleje de corte	bıçak izi
cutting plate	Stanzplatte	plaque à découper	piastra di fustellatura	plancha de troquelar	kesim bıçağı
cutting rule	Schneidlinie	filet de découpe	filetto tagliatore	fleje de corte	bıçak izi
cylinder axis	Zylinderachse	axe de cylindre	asse del cilindro	eje del cilindro	silindir aksı
cylinder bearer	Schmitzring	couronne du cylindre	corona del cilindro	corona del cilindro	cilindir mesneti, yuvası



THE FOLDING CARTON DICTIONARY

English	Deutsch	Français	Italiano	Español	Türkçe
cylinder covering, packing, dressing	Aufzug	revêtement, habillage	rivestimento del cilindro	recubrimiento	gydirme
cylinder scale (vernier)	Zylinderskala	vernier	verniero / misuratore angolare	vernier	silindir skalası
cylinder size, pull	Zylinderumfang	circonférence du cylindre	circonferenza del cilindro	circunferencia del cilindro	silindir çevresi, raport
cylindricity	Zylindrizität	cylindricité	cilindricità	cilindricidad	silindir formu
D damaged sheet	beschädigter Bogen	feuille défectueuse	foglio difettoso	hoja defectuosa	fersude tabaka
damping roller	Feuchtwalze	rouleau mouilleur	rullo bagnatore	rodillo mojador	hazne suyu merdanesi
damping unit	Feuchtwerk	groupe de mouillage	gruppo di bagnatura	grupo de mojado, mojadores	hazne (hazne suyu)
damping vibrator	Feuchtheberwalze	rouleau preneur, mouilleur	bagnatore oscillante	rodillo tomador, mojador oscilante	hazne suyu merdanesi
damping water addition	Feuchtwasserzusatz	addition d'eau de mouillage	additivazione dell' acqua di bagnatura	aditivo del agua de mojado	hazne suyu ilavesi
dark room	Dunkelkammer, Fotolabor	chambre noire, laboratoire photographique	camera oscura	cuarto oscuro, laboratorio fotográfico	karanlık oda
dark shadows	Bildtiefen	ombres, parties sombres	parti scure	sombras, partes sombreadas	koyu gölge
daylight	Tageslicht	lumière du jour	luce del giorno	luz de día	gün ışığı
deceptive packing	Mogelpackung, täuschende Packung	emballage trompeur	imballaggio ingannevole	embalaje engañoso	sahte (yanıltıcı) ambalaj
decrease of light	Lichtabfall	perte de lumière	riduzione di luce	pérdida de luz	ışık kaybı
deepen, intensify	nachdunkeln	foncer, renforcer	scurire	oscurecer, intensificar	koyulaştırmak
defect classification	Fehlerklassifizierung	classification des défauts	classificazione dei difetti	clasificación de los defectos	hata sınıflandırması
defective piece, part (machine)	fehlerhaftes Stück, Teil (Maschine)	pièce défectueuse	pezzo difettoso	pieza defectuosa	hatalı, bozuk parçalar (makine)
defect report card	Fehlersammelkarte	fiche de défauts	scheda dei difetti	ficha de defectos	hata raporu
defect sample	Fehlermuster	échantillon de défaut	esempio del difetto	muestra del defecto	hata örneği
defiberising	Defibrierung	défilage	sfibramento	desfibramiento	elyaf gideme
deformation	Deformation	déformation	deformazione	deformación	deformasyon
degree of sizing	Verleimungsgrad	degré d'encollage	grado di collatura	grado de encolado	tutkallama, yapıştırma derecesi
deinking	Deinken	désencrage, désencrer	disinchiostrazione	desentintado	mürekkebini alma, boşaltma
delamination	Schichtentrennung	délaminage	delaminazione	deslaminado	laminasyonunu alma, temizleme
delamination	Lagentrennung, Delaminierung	délaminage	delaminazione	deslaminado	laminasyonunu alma, temizleme



THE FOLDING CARTON DICTIONARY

English	Deutsch	Français	Italiano	Español	Türkçe
delimiting, deburring, trimming	Entasten	ébrancher	sfrondare	poda	çapak alma
delivery	Auslage, Ablage	réception, éjection (sacs)	consegna	entrega	boşaltma, fırlatma
delivery	Anlieferung, Lieferung	livraison	consegna	entrega	sevkiyat
delivery	Ausleger	réception	uscita	salida	kabul
delivery	Lieferung	livraison	uscita	salida	sevkiyat
delivery, outturn, take-off	Ablage, Abnahme	sortie, éjection, réception	uscita	salida	çıkış, atma, boşaltma
delivery pile control	Stapelabföhlung (der Auslage)	contrôle de la descente de pile	controllo della pila in uscita	control de descenso de pila	yığın dağıtma kontrolü
Dennison test	Dennison test	essai Dennison	test di Dennison	ensayo Dennison	Dennison testi, mum testi
densitometer	Densitometer	densitometre	densitometro	densitómetro	dansitometre
density	Dichte	densité	densità	densidad	yoğunluk
depth of creases	Rilltiefe	profondeur du refouillage, du rainage	profondità delle cordonature	profundidad del hendido	plyaj derinliği
determination	Bestimmung	détermination	determinazione	determinación	tanımlama
determination of board substance	Flächengewichtsbestimmung	détermination du grammage	determinazione della grammatura	determinación del gramaje	gramaj belirleme
developer	Entwickler	révélateur	sostanza di sviluppo	revelador	banyo (sıvısı)
development	Entwicklung	développement	sviluppo	revelado	banyo etme
develop (to)	entwickeln	développer	sviluppare	revelar	banyo etmek
deviation	Abweichung	écart	scostamento	desviación	sapma
diaphragm	Blende	diaphragme	diaframma	diafragma	diyafram, zar
diazo compound coating	Diazoschicht	couche diazo	rivestimento diazo	recubrimiento diazóico	diyazo kuşe, kaplama
die	Stanzwerkzeug	outil de découpe	fustella	troquel	kesim bıçağı
die-cutter	Stanze, Stanzmaschine	découpeuse	fustellatrice	troqueladora	kesim makinası
die-cutting error	Stanzfehler	défaut, erreur de découpe	errore di fustellatura	error de troquelado	kesim hatası
die-cut (to)	stanzen	découper	fustellare	troquelar	kesim
die-making	Stanzformenbau	fabrication des formes à découper	fabbricazione delle fustelle	construcción de troqueles	kesim bıçağı üretmek
die making, assembly cutting & creasing die	Stanzformenbau	fabrication, montage de formes à découper	assemblaggio delle operazioni di fustellatura	construcción de troqueles	kesim bıçağı üretmek
digital display	Digitalanzeige	affichage digital	indicatore digitale	displai digital, visualización	sayısal ekran
dimensionally stable	maßhaltig, dimensionsstabil	dimensionnellement stable	dimensionalmente stabile	estabilidad dimensional	ebat olarak dengeli



THE FOLDING CARTON DICTIONARY

English	Deutsch	Français	Italiano	Español	Türkçe
dimensional stability	Dimensionsstabilität, Maßhaltigkeit	stabilité dimensionnelle	stabilità dimensionale	estabilidad dimensional	ebat dengesi
dimensional stability	Maßhaltigkeit, Dimensionsstabilität	stabilité dimensionnelle	stabilità dimensionale	dimensionalmente estable	ebat dengesi
dimensions, size	Abmessungen, Maße	dimensions	dimensioni /formato	dimensiones	ebat, boyutlar
direct, post-printing (corrugated board)	Direktdruck (Wellpappe)	impression directe (ondulé)	stampa diretta (cartone ondulato)	impresión directa (ondulado)	doğrudan, son baskı (oluklu mukavva)
disk brush	Tellerbürste	brosse à disque, à molette	spazzola circolare	cepillo de disco	disk, yuvarlak fırça
dispensing unit, pack	Spender, Spenderverpackung	distributeur, emballage distributeur	distributore, imballaggio distributore	embalaje dispensador	paket dağıtma ünitesi
dispersion adhesive	Dispersionskleber	colle en dispersion	adesivo in dispersione	cola en dispersión	dağıtım etiketi
dispersion agent, dispersant	Dispergiermittel	agent de dispersion	agente di dispersione	agente de dispersión	dağıtıcı
display	Aufsteller, stummer Verkäufer, Display	présentoir	espositore	expositor	display
display	stummer Verkäufer, Aufsteller	présentoir	espositore	expositor	display
display box	Ausstellschachtel, Präsentationsschachtel	boîte de présentation	scatola espositore	caja de presentación	display kutu
distortion	Verspannung	voilage, forme en hélice	mancanza di planarità	distorsión	bükülme, bozulma
distribution nozzles	Verteilerdüsen	buses de distribution	ugelli di distribuzione	conductos de distribución	dağıtım memesi, ağız
distributor	Verteiler	distributeur (en machine)	distributore	distribuidor (en máquina)	dağıtıcı (makinada)
distributor	Reiber	broyeur	rullo distributore	rodillo distribuidor	öğütücü, ezici
distributor	Verreiber	baladeur	rullo distributore	rodillo distribuidor	gezdirci
doctor blade	Rakel(blatt)	racle, lame de racle	racla	cuchilla de la rasqueta	sıyırma bıçağı
doctor blade bracket, fitting	Rakelhalter	porte-racle	porta racla	porta rasqueta	sıyırma bıçağı kelepçesi
dot	Punkt	point, corps	punto	punto	tram
dot	Rasterpunkt	point de trame	punto di retino	punto de trama	tram noktası
dot doubling	Verschiebung, Dublierung	doublage	sdoppiamento del punto	doblaje del punto	tram çiftleme
dot enlargement	Punktvergrößerung	agrandissement du point	schacciamento del punto	agrandamiento del punto	tram genişlemesi
dot gain	Punktzuwachs	engraisement du point	aumento del punto	ganancia de punto	tram kazancı
dot gain printing	voll drucken	imprimer moins fin	stampa impastata	impresión empastada	tram kazançlı, kalın baskı
dot loss	spitz drucken	perte en valeur du point	perdita in valore del punto	pérdida en valor del punto	tram kaybı
dot reduction	Punktverkleinerung	réduction du point	riduzione del punto	reducción del punto	tram azaltma
double cut	Zwischenschnitt	coupe intermédiaire, double	doppio taglio	doble corte	ara kesim, çift kesim



THE FOLDING CARTON DICTIONARY

English	Deutsch	Français	Italiano	Español	Türkçe
double feeding	Doppelanlage	margeur double	mettifoglio doppio	marcador doble	çift besleme
double knife lay-out	Doppelmesserform	forme en filets doubles	fustella in doppio taglio	troquel de doble corte	çift bıçak kalıbı
doubling (offset)	Dubliererscheinungen	doublage	sdoppiamento (offset)	doblaje	dublaj, çiftleme (ofset)
down, idle time	Stillstandszeit	temps mort, d'arrêt	tempo morto	tiempo muerto	duruş zamanı
down time, lost time	Stillstandszeit	temps indirect, mort	tempo morto	tiempo muerto, paro	duruş zamanı
drawn, extended	gedehnt	étiré	esteso, stirato	estirado	uzatılmış
draw-off, suction table	Absaugtisch	table à ventouse, châssis à vide	tavolo aspirante	mesa con ventosas, chasis de vacío	emme, vantuzlu masa
dressing, cylinder covering	Aufzug, Zylinderoberfläche	habillage, revêtement	rivestimento del cilindro	recubrimiento	silindir kaplama
drive (machine)	Antrieb (Maschine)	commande de la machine, entraînement	azionamento	accionamiento (de la máquina)	kumanda
drive shafts	Kardanwellen, Antriebswellen	cardans	giunto cardanico	eje de transmisión	kardan
drive torque	Antriebsdrehmoment	couple moteur	coppia motrice	par de giro, par motor	harekete başlatma gücü
driving side	Antriebseite	côté commande de la machine	lato macchinista	lado de mandos	kumanda tablosu, masası, tarafı (makine)
drop fingers	Bogenniederhalter	abat-feuilles	premi-foglio	prensa hojas	tabaka yönlendirici, poza
drop test	Fallprüfung, -test	essai de chute	prova di caduta	prueba de la gota	düşme testi
drop test, impact test	Stoßprüfung	essai d'impact, de chute, de choc	prova di caduta	ensayo de impacto, de choque, de caída	çarpma, şok testi
dryer	Trockner	sécheur	gruppo di essiccazione	secador	kurutucu
drying	Trocknung	séchage	essiccazione	secado	kurutma
drying bridge	Trockenbrücke	pont de séchage	ponte di essiccazione	puente de secado	kurutma köprüsü
drying drum	Trommel, Trocknungstrommel	tambour de séchage	tamburo di essiccazione	tambor de secado	kurutma tamburu
drying medium (ink)	Trockenstoff	siccatis	essiccante	secante	kurutma ortamı (mürekkep)
drying rack	Trockenschrank	armoire de séchage, à sécher	essiccatoio	armario de secado	kurutma dolabı, rafı
drying system	Trocknungssystem	installation de séchage	sistema di essiccazione	instalación de secado	kurutma sistemi
drying time	Trocknungszeit	durée du séchage	tempo di essiccazione	tiempo de secado	kurutma süresi
drying tunnel, tunnel dryer	Trockentunnel	caisson, tunnel de séchage	tunnel di essiccazione	tunel de secado	kurutma tüneli, tünelli kurutucu
drying with partial air recirculation	Trocknung mit Umluftanteil	séchage à air recyclé, à recyclage sélectif	essiccazione con aria parziale autoriciclata	secado con recirculación parcial de aire	hava akımı ile kurutma
dry offset	Trockenoffsetverfahren	offset sec	offset a secco	offset seco	kuru ofset
dry-point etching	Ätzung,	gravure (à l'eau-forte)	incisione all'acqua forte	grabado al agua-fuerte	gravür (tazyikli su ile)



THE FOLDING CARTON DICTIONARY

English	Deutsch	Français	Italiano	Español	Türkçe
dry spray suction unit	Puderabsauggerät	aspirateur de poudre	aspiratore di polvere	aparato aspirador de polvos	puđra aspiratörü
dry spray unit	Puderbestäubungsgerät	poudreur anti-maculateur	spruzzatore di polvere	pulverizador antimaculante	puđra ünitesi
dry (to)	trocknen	sécher	essicare	secar	kurutmak
duct, fountain roller, dipping roller	Tauchwalze, Farbduktor	barboteur (cylindre), rouleau d'encrier	rullo bagnatore	rodillo de entintado	mürekkep merdanesi
duct blade	Farbmesser	lame d'encrier	lama del calamaio	cuchilla del tintero	mürekkep bıçağı
duct blade screws	Zonenschrauben	vis de réglage de l'encrier	vite di regolazione del calamaio	dispositivos de regulación de tintaje	mürekkep ayar vidaları
ductor, duct roller	Duktor	ducteur	rullo del calamaio	rodillo ductor	mürekkepleyici, mürekkep merdanesi
dummy	Attrappe	emballage factice	falso campione	envase vacío	baskısız
duplex board	Duplex-Karton	carton duplex	cartoncino duplex	cartón duplex	dupleks karton
duplicate	Duplikat	duplicata	duplicato	duplicado	kopyalama işlemleri
duplicate film (positive or negative)	Duplikatfilm	duplicata de film	duplicato della pellicola	duplicado de película (contratipo)	film kopyalama
E earth colour	Erdfarbe	couleur minérale, terre colorée	colore inorganico	color mineral	ateş toprak renkleri
edge droop	flatternde Kanten	lisières, bords flottant(e)s	bordi flottanti	cantos flotantes, doblados	yüzen kenar
edge dust, fluff	Kantenstaub	barbes de coupe	spolverio	barbas de corte	kesim çapağı, kesim sakalı
edge protection	Kantenschutz	protection des tranches	protezione dei bordi	protección de los cantos	kenar koruma
E-flute	Mikrowelle	microcannelure	micro-onda	micro-canal, micro-ondulado	e dalga
ejector, cork, ejecting, stripping rubber	Auswerfergummi, -kork	caoutchouc, liège éjecteur	espulsore (supporti per espulsione)	goma, corcho de expulsión	sıyırma, soyma kuçuğu, lastiği
electro-engraving	Elektrogravur	photogravure électrique	incisione elettrica	grabado eléctrico	gravür, elektirkli
electronic beam curing (EBC)	Elektronenstrahlhärtung, -trocknung	traitement au faisceau d'électrons	trattamento a fascio di elettroni	tratamiento por haz de electrones	elektronik ışınli işleme
electronic screen production	elektronische Rasterung	création électronique de trame	produzione elettronica del retino	producción electrónica de la trama	elektrik tramlama
electro-photography	Elektrophotographie	photographie électrique	fotografia elettrica	fotografía eléctrica	elektro fotoğraf
electrostatic charge	elektrostatische Aufladung	charge électrostatique	carica elettrostatica	carga electrostática	elektrostatik yükleme
elongation	Dehnung	allongement	allungamento	alargamiento, estiramiento	uzama, sünme
embossed gravure cylinder	geprägter Tiefdruckzylinder	cylindre hélio gravé	cilindro rotocalco inciso	cilindro de huecograbado grabado	gofraj silindiri
embossing die	negativ-positiv-Prägeform, Prägematrize	cliché de gaufrage, contrepatrie mâle	cliché di rilievo	cliché de relieve	gofraj klişesi
embossing die	Prägematrize	cliché de gaufrage	cliché di rilievo	matriz de relieve	gofraj klişesi



THE FOLDING CARTON DICTIONARY

English	Deutsch	Français	Italiano	Español	Türkçe
embossing machine	Prägemaschine	machine à estamper, gaufreuse	goffratrice	máquina de relieve	gofraj makinası
emboss (to)	prägen	gaufrier	goffrare	hacer relieve	gofraj
emulsify (to)	emulgieren	émulsifier	emulsionare	emulsionar	emülsiyon haline dönüştürmek
emulsion	Emulsion	émulsion	emulsione	emulsión	emülsiyon
emulsion varnish	Wasserkastenlack	vernis à émulsion	vernice all'acqua	barniz de emulsión	emülsiyon vernik
encoder	Kodiergerät	générateur d'impulsions, codeur	generatore di impulsi	generador de impulsos, codificador	kodlama
engraving	Gravur	gravure (à l'eau-forte)	incisione all'acqua forte	grabado al agua-fuerte	gravür (tazyikli suyla)
enlargement	Vergrößerung	agrandissement	allargamento	aumento, ampliación	agrandisman
enquiry	Anfrage	demande d'offre	richiesta di informazioni	solicitud (de oferta)	teklif talebi
enriched, loaded	angereichert	chargé	arricchito / caricato	cargado	yüklenmiş, yüklü
erased	wegkopiert	effacé	cancellato	borrado	silinmiş
erasure	Minus-Korrektur	suppression	cancellazione	supresión	baskı, basınç
erection	Aufrichten	mise en volume	formatura verticale	montaje	kurma (kutu)
erect (to)	aufrichten	mettre en volume	erigere	montar	kumak (kutu)
error weighting	Fehlergewichtung	pondération des défauts	ponderazione dei difetti	ponderación de los defectos	hataların ağırlığı
estimate	Vorkalkulation	devis	preventivo	pre-cálculo, presupuesto estimado	tahmin
etching	Ätzung	gravure, morsure à l'acide	incisione all'acido	grabado al ácido	gravür, asit aşındırması
etching agent	Ätzfarbe	encre mordante	inchiostro mordente	tinta mordiente, agente grabador	aşındırıcı mürekkep
etching depth	Ätztiefe	profondeur de la gravure	profondità dell'incisione	profundidad del grabado	aşınma derinliği
etching machine	Ätzmaschine	machine à graver	macchina per incidere	máquina de grabar	aşındırma makinası
etching solution	Ätzmittel	agent mordant, réactif d'attaque	agente caustico, prodotto per incidere	agente mordiente, reactivo de ataque	aşındırma eriğiği, solüsyonu, banyosu
evenness, precision of rotation	Rundlaufgenauigkeit	absence de battement radial	bilanciatura delle masse in rotazione	uniformidad, precisión de rotación	dairesel döngü kaybı
exceptional fault	Ausreißer	défaut aberrant, exceptionnel	difetto eccezionale	defecto excepcional	istisnai hata
excessive shoulder etch	unförmige Kante	talus défectueux	tallone difettoso	grabado defectuoso	hatalı aşınma
expose (to)	Belichten	exposer	esporre	exponer	sergilemek
exposure	Belichtung	exposition, insolation	esposizione	exposición	sergi
exposure	Belichtungsfächer	gamme, éventail d'exposition	gamma d'esposizione	gama, abánico de exposición	sergi



THE FOLDING CARTON DICTIONARY

English	Deutsch	Français	Italiano	Español	Türkçe
exposure control unit, light dosimeter	Lichtdosiergerät	intégrateur de lumière	dosatore della luce	dosímetro de luz	ışık pozu kontrol ünitesi
exposure meter	Belichtungsmesser	posemètre	esposimetro	exposímetro	pozometre
exposure time	Belichtungszeit	temps de pose, d'exposition	tempo di posa	tiempo de exposición	poz süresi
extender thinner	Verschnittzusatz	vernis décolorant, d'allongement	diluyente	diluyente	inceltici tiner
external damage	äußere Schäden	défauts externes	difetti esterni	defectos externos	dış etkenli hata
extruder	Extruder	extrudeuse	estrusore	extrusora	sökücü, çıkartıcı
extruding, extrude (to)	extrudieren	extruder	estrudere	extrusionar	sökmek, çıkartmak
extrusion	Extrusion	extrusion	estrusione	extrusión	sökme, çıkartma
extrusion	Extrusion	extrusion	estrusione	extrusionado	sökme, çıkartma
F fade (to) (colours)	ausblassen (Farbe)	passer (couleurs)	sbiadire (colori)	marchitarse, extinguirse (los colores)	geçmek (bir renkten diğerine)
fall inertia	Fallträgheit	inertie de chute	inerzia di caduta	inercia de caída	düşme ivmesi
fault, defect	Fehler	défaut	difetto	fallo, defecto	hata, bozukluk
faulty reproduction	Abbildungsfehler	défaut de reproduction	riproduzione difettosa	defecto de reproducción	üretim hatası
feed belt	Einlegeriemen	courroie de marge	nastro di introduzione	cinta inductora	besleme kayışı (kağıt, karton)
feed board	Anlegetisch	table de marge	tavola di messa a registro	mesa del marcador	besleme masası, tablası (kağıt, karton)
feed cylinder, lay cylinder	Anlagetrommel	tambour de marge	cilindro di introduzione	cilindro de introducción	besleme merdanesi (kağıt, karton)
feeder	Anleger, Anlegeapparat, Einleger	margeur	alimentatore	marcador	besleyici (kağıt, karton)
feeder table	Bändertisch	table de marge	tavola di messa a registro	mesa del marcador	besleme masası, tablası (kağıt, karton)
feeding, pulling lever	Zughebel	levier de traction	leva di trazione	leva de tracción	besleme, çekme levyesi (kağıt, karton)
feed tension	Vorzugsspannung	pré-tension	pre-tensione	pre-tensión	besleme gerilimi (kağıt, karton)
feed (to)	anlegen	marger	introdurre, alimentare	introducir, alimentar	beslemek (kağıt, karton)
feltside	Oberseite	côté feutre, envers	lato feltro	cara fieltro, anverso	keçeli yüz, arka
female scoring head	unterer Rillkörper	filet de contre-partie	ustensile cordonatore femmina	fleje (tira) de contramolde	dişi kalıp
fiber (USA), fibre (UK)	Faser	fibre	fibra	fibra	elyaf
file, distribute (to)	ablegen	distribuer, classer	distribuire, archiviare	distribuir, clasificar	dağıtma sınıflandırma



THE FOLDING CARTON DICTIONARY

English	Deutsch	Français	Italiano	Español	Türkçe
filling and sealing machine	Abfüll- und Schließmaschine	machine à remplir et sceller	macchina riempitrice e sigillatrice	máquina llenadora y selladora	doldurma ve kapatma makinası
filling connection, nipple	Füllanschluss	raccord de remplissage, prise	raccordo di riempimento / rubinetto di alimentazione	racor de rellenado, toma	doldurma bağlantısı, prizi
filling in, drying in	Eintrocknen	bouchage de trame	attenuazione del retino	taponado, atenuación de la trama	tram doldurma
film	Film	film, pellicule	pellicola	película (fotolitos)	film, folyo
film edge	Filmkante	bord, arête du film	bordo della pellicola	canto de la película	film, folyo kenarı
film of ink	Farbfilm (auf Druckwalze)	film d'encre	strato sottile d'inchiostro	película de tinta	mürekkep tabakası
film set	Filmsatz	série de films	serie di pellicole	juego de películas, de fotolitos	film, folyo seti, serisi
filter	Filter	filtre	filtro	filtro	filtre
final costing	Nachkalkulation	calcul de prix de revient	calcolo del costo	cálculo del coste	kesin maliyet
final etching, post-etch	nachätzen	remorsure	incisione finale	grabado final	son aşındırma
final testing	Ausgangs- , Endprüfung, Endkontrolle	contrôle final, à la sortie	controllo finale	control a la salida, al final	son kontrol
final testing	Endkontrolle	contrôle à la sortie, contrôle final	controllo finale	control final	son kontrol
fine, precision adjustment	genaues Nachrichten	réglage fin	regolazione fine	ajuste fino	ince ayar
fine pitch screw	Feingewindespindel	vis micrométrique	vite micrometrica di regolazione	tornillo micrométrico	mikrometrik vida
fine screened pictures	zarte Rasterbilder	images simili à faible densité	immagini retinate fini	imagenes tramada con baja densidad	düşük yoğunluklu resim
finishing	Veredlung	finition	rifinitura	acabado	tamamlama, mükemmelleştirme
fitment	Einsatz, Einschub	insertion	interno	inserción	sıkıştırma, sığdırma
fixing solution, fixer	Fixierbad	bain fixateur	bagno fissatore	solución fijadora	sabitleme banyosu
flap	Lasche	rabat, patte	pateletta	pestaña, solapa	kulak
flap closing machine	Laschenverschießer	dispositif de fermeture des pattes	dispositivo di chiusura dei lembi	dispositivo de cierre de pestañas	kulak kapama makinası
flap (large), tab (small)	Klappe	patte	lembo	solapa, oreja	kulak
flash, flash gun	Blitzlicht	flash	flash	flash	flaş
flat-bed machine	Flachformdruckpresse, Flachdruckmaschine	machine à plat, presse plate	macchina da stampa piana	máquina de impresión plana	yatay makine
flat die	flache Stanzform	forme plate de découpe	fustella piana	troquel plano	kesim kalıbı
flatness	Planlage	planéité	planarità	planimetría, planeidad	yataylık



THE FOLDING CARTON DICTIONARY

English	Deutsch	Français	Italiano	Español	Türkçe
flexibility	Biegsamkeit	aptitude à la flexion	flessibilità	flexibilidad	esneklik kabiliyeti
flexible cliché	Flexodruckplatte	cliché souple	cliché flessibile	cliché flexible	esnek klişe
flexible packaging	flexible Verpackung	emballage souple	imballaggio flessibile	embalaje flexible	esnek ambalaj
flexographic ink for half tone printing	Flexo-Rasterfarbe	encre flexo trame	inchiostro flexo per stampa mezze tinte, retinata	tinta flexo trama	flekso mürekkebi (tram)
flexo ink for line printing	Flexo-Strichfarbe	encre flexo trait	inchiostro flexo a registro	tinta flexo trazo	flekso mürekkebi (tire)
flip top blank	Klapdeckelzuschnitt	découpe flip top	fustellato flip-top	formato flip top	flip top kesim
floor space, space requirement	Raumbedarf, Platzbedarf	encombrement	spazio a pavimento, richiesta di spazio occupato	espacio necesario	alan gereksinimi
floor space requirement, volume	Platzbedarf, Raumbedarf	encombrement	ingombro superficiale / volume	volumen, espacio necesario	alan gereksinimi
fluffy	flaumig	pelucheux	polveroso	con polvillo	püsküllü
fluorescent colour (da-glo)	Signalfarben, fluorisierende Farben	couleurs fluorescentes	colori fluorescenti	colores fluorescentes	fluoresan renk
fluorescent ink	Leuchtfarbe	encre fluorescente	inchiostro fluorescente	tinta fluorescente	fluoresan mürekkep
flying job change (no down time)	fliegender Auftragswechsel, ohne Masch.Stopp	changement de commande sans arrêt machine	cambio non-stop	cambio de trabajo sin paro de máquina	duraksız, durmaksızın, fasilasız çalışma
focus, focal length, focal distance	Brennweite	distance focale	distanza focale	distancia focal	odak uzaklığı
focusing, ground glass screen	Mattscheibe	verre dépoli	vetro smerigliato	vidrio esmerilado	odaklama (buzlu camda)
foil (alu)	Aluminiumfolie	feuille mince (d'aluminium)	foglia di alluminio	hoja de aluminio	folyo (alüminyum)
foil ink	Folienfarbe	encre pour film	inchiostro per film plastico, foglio	tinta para hoja de aluminio	folyo mürekkebi
foil ink	Folienfarbe	encre pour feuille mince d'aluminium	inchiostro per lamina d'alluminio	tinta para película plástica	folyo mürekkebi
folder-gluer, folding and gluing machine	Falt- und Klebmaschine	plieuse-colleuse, machine à plier et coller	macchina piega-incolla	máquina plegadora-pegadora	katlama yapıştırma makinası
folding, bending	stauchen, biegen	refouler, plier	piegatura	hendir, plegar	katlama
folding belt	Faltriemen	courroie de pliage	cinghia di piegatura	cinta de plegado	katlama makinası kayışı
folding box board, boxboard	Faltschachtelkarton (Chromokarton)	carton pour boîtes pliantes	cartoncino per astucci pieghevoli	cartón para cajas plegables	katlanabilir kutu kartonu
folding box stapling machine	Faltschachtel-Heftmaschine	agrafeuse, machine àagrafer les boîtes pl.	macchina graffatrice di astucci pieghevoli	grapadora, máquina para grapar cajas plegables	kutu dikiş makinası
folding drum	Falzzylinder	tambour de pliage	disco di piegatura	tambor de plegado	katlama merdanesi
folding endurance	Falzfestigkeit	résistance au pliage	resistenza alla piegatura	resistencia al plegado	katlanma direnci



THE FOLDING CARTON DICTIONARY

English	Deutsch	Français	Italiano	Español	Türkçe
folding knives	Falzmesser	couteaux de pliage	lame di piegatura	cuchillas de plegado	pliyağ bıçağı
folding resistance, bending strength	Falzwidestand	résistance au pliage	resistenza alla piegatura / curvatura	resistencia al plegado	katlanma direnci
folding section	Faltstation	station de pliage	sezione di piegatura	estación de plegado, doblado	katlama istasyonu, bölümü
food approval	Lebensmittelechtheit	alimentarité	alimentarietà	aptitud para uso alimentario	gıdaya uygun
food approved	lebensmittelecht	agrée alimentaire	idoneo al contatto con alimenti	apto uso alimentario	gıdaya uygun
foreign body	Fremdkörper	corps étranger	corpo estraneo	cuerpo extraño	yabancı madde
fountain roller	Feuchtduktor	barboteur	rullo bagnatore	rodillo mojadador	mürekkep merdanesi
fountain roller, duct, dipping roller	Farbduktor	rouleau d'encrier, barboteur	rullo bagnatore	rodillo mojadador	mürekkep merdanesi
fountain solution cooling	Feuchtwasserkühlung	refroidissement de l'eau de mouillage	raffreddamento dell'acqua di bagnatura	enfriamiento del agua de mojado	hazne suyu ile soğutma
four double walls carton	Stülpfaltschachtel	boîte pliante à 4 parois doubles de forme trapézoïdale	astuccio pieghevole a 4 pareti doppie trapezoidali	estuche plegable con 4 paredes dobles trapezoidales	yamuk biçiminde 4 duvarlı kutu
frame	Rahmen	châssis	telaio	bastidor, chasis	şasi, çerçeve
frame	Gestell	châssis, bâti	telaio	bastidor, rama	şasi, çerçeve
frame construction	Ständerbauweise	construction à châssis indépendant	telaio	rama, bastidor	bağımsız şasi, çerçeve yapısı
frame rack, case stand	Regal	rayonnage de rangement des formes	intelaiatura per la composizione	estanteria para bastidores	kalıp yerleştirme rafı
freeze drying, lyophilisation	Gefriertrocknung	lyophilisation, cryodessication	liofilizzazione, disidratazione a freddo	liofilización, cryodesecación	soğutma ile kurutma
frequency	Häufigkeit	fréquence	frequenza	frecuencia	frekans, aralık
frequency distribution	Häufigkeitsverteilung	distribution de la fréquence	distribuzione della frequenza	distribución de la frecuencia	dağıtım frekansı, aralığı
friction brakes	Umfangsbremsen	freins à friction	freni a frizione	frenos de fricción	sürtünmeli fren
friction wheel regulator	Reibradregulator	régulateur des galets de friction	regolatore dei rullini di frizione	regulador de los rodillos de fricción	sürtünme tekerleği regülatörü
front and reverse printing	Schön- und Widerdruck, Vorder-u.Rückseitendruck	impression recto-verso	stampa bianca-volta	impresión dos caras	ön arka baskı
front edge of sheet	Bogenvorderkante	bord avant de la feuille	bordo anteriore del foglio	borde anterior de la hoja	makas kenarı
front lay	Anlegemarke	taquet de marge	marginé anteriore	margen anterior	besleme mandalı
front lay	Vordermarke	taquet avant	marginé anteriore	margen anterior	ön mandal
full tone	Vollton	à plat, teinte à plat	fondo pieno	tinta plana, lleno	tüm baskılı yüz



THE FOLDING CARTON DICTIONARY

	English	Deutsch	Français	Italiano	Español	Türkçe
G	gallery, process camera	Hellraumkamera	banc de reproduction	banco di riproduzione	galería, banco de reproducción	röprodüksiyon bandı
	gas burners	Flammstrecke	rampe à gaz	bruciatori a gas	quemadores de gas	gaz yakıcılar
	gauge, level indication	Niveausonde	sonde de niveau, jauge	sonda, galleggiante di livello	sonda de nivel	ölçücü
	gear box	Getriebekasten	boîte de vitesses	scatola del cambio	caja de cambio	vites kutusu
	general conditions of sale	allgemeine Geschäfts- und Lieferbedingungen	conditions générales de vente	condizioni generali di vendita	condiciones generales de venta	genel satış şartları
	genuine imitation parchment (GIP)	Pergamentersatz, echt Pergament	sulfurisé (papier)	carta pergamina	papel sulfurizado	sülfür kağıdı, sülfürlü kağıt
	ghost effect	Geistereffekt	impression fantôme	riporto	imagen falsa	hayalet, hayal efekti
	ghosting	Doppelbild	impression fantôme	riporto	imagen falsa	hayalet, hayal efekti
	glass	Glas	verre	vetro	vidrio	cam, kristal
	glassine (paper)	Pergamin	papier cristal	carta per lucidi	papel cristal	camlı, kristalli, kristalize kağıt
	gloss	Glanz	brillance, éclat	brillantezza	brillo, brillantez	parlaklık
	gloss ink	Glanzdruckfarbe	encre brillante	inchiostro brillante	tinta brillante	parlak mürekkep
	glue applicator roll, glue roller	Klebstoff-Auftragswalze	rouleau applicateur de colle	rullo spalmatore di colla	rodillo aplicador de cola	tutkal diski
	glued, gummed strip	Klebstreifen	bande de collage	nastro gommato	tira de encolado	tutkallı şerit
	glued flap, tab	Klebelasche	patte de collage	linguetta di incollatura	pestaña de pegado	yapıştırma kulağı
	glued projecting edges	Vorstehrand (Deckelteil)	plateau débordant rapporté	bordi sporgenti incollati	base sobresaliente añadida	tutkallı uzatılmış kenarlar
	glue line	Klebestrich	trait de colle	linea di colla	trazo, linea de cola	tutkal çizgisi
	glue pot	Leimwerk	pot encolleur	bacinella della colla	depósito de cola	tutkal kovası
	glue pump	Leimtopfpumpe	pompe à colle	pompa per colla	bomba de cola	tutkal pompası
	gluer, applicator, gummer	Klebmaschine	colleuse	incollatrice	encolador	yapıştırma makinası
	gluer, folder-gluer, carton gluing machine	Klebmaschine (für Faltschachteln)	plieuse-colleuse	piega-incollatrice	máquina plegadora-pegadora	katlama yapıştırma makinası
	glue-sealing, gluing machine	Anleim- und Verschließmaschine	machine à coller, à sceller	macchina incollatrice-sigillatrice	máquina de pegar, de sellar	yapıştırma makinası
	glue seam	Klebenaht	joint de colle	linea di colla	junta de encolado	tutkal (ek) yeri, yan yapıştırma
	glue seam controller, checker	Leimnahtkontrollgerät	appareil de contrôle du collage longitudinal	apparecchio di controllo dell'incollatura longitudinale	aparato de control del encolado longitudinal	yan yapıştırma kontrol düzeni
	glue spots	Klebestellen	points de colle	macchie di colla	puntos de cola	nokta yapıştırma
	glue (to)	kleben	coller	incollare	encolar	yapıştırmak



THE FOLDING CARTON DICTIONARY

English	Deutsch	Français	Italiano	Español	Türkçe
gluing, glue-sealing machine	Verschleiß- und Anleimmaschine	machine à sceller, à coller	macchina sigillatrice, incollatrice	cerradora, encoladora-selladora	yapıştırma makinası
gluing unit	Leimauftragswerk, Leimwerk	unité, groupe d'encollage	gruppo incollatore	grupo encolador	yapıştırma ünitesi
gold ink	Golddruckfarbe	encre or direct	inchiostro oro	tinta oro directo	yıldız mürekkep (altın)
goods inwards check	Eingangskontrolle	contrôle de réception des marchandises	controllo all'entrata delle merci	control de recepción de mercancías	kabul kontrol
gradation	Gradation	gradation	gradazione	graduación	değişme/derece, geçiş
grain direction	Faserlaufrichtung	sens des fibres	direzione delle fibre	sentido de la fibra	suyolu
gravure image cylinder	Tiefdruckformzylinder	cylindre hélió	cilindro rotocalco	cilindro huecograbado	gravür silindiri
gravure print, rotogravure	Tiefdruck	héliogravure, impression hélió	rotocalcografia / stampa rotocalco	impresión en huecograbado	rotagravür baskı
grease resistant, grease repellent	fettbeständig, fettabstoßend	résistant aux graisses, oléophobe	resistente ai grassi	resistente a la grasa	yağlanmaya dayanıklı
grey board	Graukarton	carton gris	cartone grigio	cartón gris	mukavva
grey scale	Grauskala	échelle des gris	scala dei grigi	gama de grises, escala de grises	gri tonlu
grinding, distribution (of ink)	Verreibung	broyage, distribution (de l'encre)	macinazione (dell'inchiostro)	distribución (de la tinta)	dağıtma, ezme (mürekkep)
grip edge removal, trim	abnehmen des Greiferabfalls	arrachage du déchet de la prise de pinces	stacco della presa di pinze	extracción del retal de pinzas	makas kenarı ayıklama, sıyırma
grip edge separation	Greiferkantenabtrennung	séparation de la prise de pinces	stacco della presa di pinze	separación de la toma de pinzas	makas kenarı ayırma
gripper	Greifer	pince	pinza	pinza	tırnak
gripper bar	Greiferstange	barre de pinces	barra di pinza	barra de pinzas	tırnak çubuğu, makas
gripper bar driving mechanism	Antriebs-elemente der Greiferstange	éléments d'entraînement de la barre de pinces	azionamento della barra di pinza	mecanismo de accionamiento de la barra de pinzas	makas yönetim mekanizması
gripper edge	Greiferkante, Greiferrand	prise de pinces	presa di pinze	toma de pinzas	makas kenarı
grooving plate	Nutplatte	encocheuse	intagliatrice	ranuradora, muescadora	oluk kalıbı
groundwood based fiberboard	Holzschliffkarton	carton pâte mécanique	cartone pasta meccanica	cartón pasta mecánica	mekanik hamurlu karton
guide	Leitpunkt	guide	guida	guía	kılavuz, rehber
guide, feed rollers	Führungsrollen	galets de guidage	rulli di guida	rodillos de guía	yönlendirme, besleme merdanesi (kağıt, karton)
guiding cylinder	Leitzylinder	cylindre de guidage	cilindro guida	cilindro guía	yönlendirme merdanesi
guillotine	Planschneider, Formatschneider	massicot	ghigliottina, taglierina	cortadora transversal, guillotina	giyotin



THE FOLDING CARTON DICTIONARY

English	Deutsch	Français	Italiano	Español	Türkçe
guillotine	Querschneider	massicot, coupeuse transversale	tagliacarte	guillotina	giyotin
guillotine	Schnellschneider, Querschneider	massicot	tagliacarte	guillotina	giyotin
guillotine knife	Planschneidemesser, Maschinenmesser	lame de massicot	lama della taglierina	cuchilla de guillotina	giyotin
gummed strip, glued strip	Klebstreifen	bande de collage	nastro gommatto	tira de encolado	tutkallı şerit
gum (to)	gummieren	gommer	gommare	engomar	yapıştırmak
H half tone	Halbton	demi-teinte	mezza tinta	medio tono	yarım ton
half tone printing	Rasterdruck	impression tramée	stampa retinata	impresión tramada	yarım ton (tramlı) baskı
halo	Lichthof	halo	alone	halo	hale
hand shears	Pappschere	cisaille à main	forbici	cizalla manual	el makası
hard outline	Umriss	contour	contorno	contorno	kontur
header printer	Vorsatzdruckwerk	groupe d'impression intégré à machine de transformation	gruppo di stampa in linea con la trasformazione	grupo de impresión en línea con transformadora	makinarya bütünleşik baskı kafası
head to tail, to foot	Kopf-zu-Fuß	tête-bêche	dalla testa al piede (in modo totale)	pies contra cabeza	revolta
heap, pile of chips	Schnitzelhaufen	copeaux entassés, mis en tas	rifili ammucciati	virutas amontonadas	kümelemek (yongaları)
heat resistance	Hitzebeständigkeit	résistance à la chaleur	resistenza al calore	resistencia al calor	ısıya direnç
heat seal	Schweißnaht, Heißeigelnah	joint de soudure, de thermoscellage	termo-saldatura	soldadura, termosellado	sıcak yapıştırma
heat seal and shrink machine	Schweiß- u. Schrumpfmachine	machine à souder et à rétracter	macchina termoretraibile e termosaldatrice	máquina de termosellar y retractilar	sıcak yapıştırma ve şrink makinası
heat sealing	Heißeigeln	scellage à chaud, thermoscellage	thermosaldatura	soldadura en caliente, termosellado	sıcak yapıştırma
heat sealing bars, jaws	Schweißbalken	mâchoires, dispositif de scellage à chaud	barre di termosaldatura	dispositivo de termosellado	sıcak yapıştırma çeneleri
height of pile, of stack	Stapelhöhe	hauteur de pile	altezza de la pila	altura de pila	yığın yüksekliği
hickey-picker	Popelfänger	rouleau anti-pétouilles	rullo anticapperi	rodillo anti-tapones	çapak temizleyici
hickies	Butzen	pétouilles (morpions)	capperi	motas, tapones	çapak
hickies	Partisanen, Popel	pétouilles, mouches, larrons	capperi	tapones, motas	çapak
hickies	Popel	pétouilles	capperi	tapones, motas	çapak
high pile delivery	Hochstapelausleger	réception haute pile	uscita ad alta pila	salida en pila alta	yüksek yığın dağıtıcı
high pressure fan	Hochdruckventilator	ventilateur surpresseur	ventilatore ad alta pressione	ventilador alta presión	yüksek basınçlı vantilatör



THE FOLDING CARTON DICTIONARY

English	Deutsch	Français	Italiano	Español	Türkçe
high resolution, définition, closing	hohe Resolution, hohe Auflösung	haute définition	alta definizione/risoluzione	alta definición, resolución	yüksek çözünürlük
high viscosity ink, printing medium	Druckpaste	pâte émoulliente	inchiostro ad alta viscosità, mezzo di stampa	pasta emoliente	yüksek akışkanlıklı mürekkep, baskı yüzeyi
hinged lid, cover	Klappdeckel	couvercle rabattable	coperchio ribaltabile	tapa, cubierta en bisagra	menteşeli kapak
hook	Seitenlasche	crochet	gancio	gancho	kroşe, çengel
hopper	Fülltrichter	trémie de remplissage	caricatore	almacén del introductor	yükleme yığını, tomarı
hopper	Magazin	pile du chargeur, magasin de l'introducteur	caricatore "tramoggia"	tolva de llenado	yükleme yığını, tomarı
hot embossing	heißprägen	gaufirage, estampage à chaud	rilievo a caldo	relieve en caliente	sıcak gofraj
hot foil stamping, embossing	Heißfolienprägung	dorure, timbrage à chaud	termoimpressione / rilievo	dorado en caliente (stamping)	sıcak varak kaplama, gofraj
hot foil stamping press	Heissfolien-Prägemaschine	presse à dorer	macchina per termoimpressione	prensa de dorar (máquina stamping)	sıcak varak kaplama presi, makinası
hot melt	Schmelzkleber, Hot melt	hot melt	colla a caldo	cola caliente	sıcak yapıştırma
hot melt wax	Aufschmelzwachs	cire thermofusible	cera fusibile a caldo, cera 'hot melt'	cera termofundible, fusible	sıcak yapıştırma mumu
hypermarkets	Verbrauchermärkte	discounts, hypermarchés	ipermercati	hipermercados	hipermarket
identification mark	Flattermarke	repère d'identification	segno d'identificazione	signo de identificación	tanımlama işareti
idle, down time	Stillstandszeit	temps d'arrêt, temps mort	tempo morto	tiempo muerto	ölü zaman
idle drive, unloaded operation	Leerlauf, Leergang	marche, passage à vide	funzionamento a vuoto	funcionamiento en vacío	boş geçiş, baskısız geçiş
illuminated line-up table	Montagetisch, beleuchtet	table de montage (lumineuse)	tavolo luminoso di montaggio	mesa de montaje luminosa	montaj masası (ışıklı)
illustration, reproduction	Abbildung	illustration	illustrazione	ilustración	gösterim, illüstrasyon
image transmission	Bildübertragung	transmission d'image	trasmissione d'immagine	transmisión de imagen	resim gönderme
imaging, image processing	Bildanalyse, Bildverarbeitung	traitement de l'image	trattamento dell'immagine	tratamiento de la imagen	resim işleme
imitation	Nachahmung, Nachmachung	contrefaçon, imitation	imitazione	imitación	taklit
imitation chromo board	Chromoersatzkarton	carton imitation chromo	cartoncino imitazione cromo	cartón imitación cromo	taklit krome karton
impact speed	Aufschlaggeschwindigkeit	vitesse d'impact	velocità d'impatto	velocidad de impacto	darbe-vuruş hızı
impermeability	Undurchlässigkeit	étanchéité	impermeabilità	impermeabilidad, estanqueidad	geçirmezlik (su-hava)
imposition, lay-out	Anordnung auf dem Bogen	imposition	disposizione	disposición de la hoja	segi
impregnation	Imprägnierung	imprégnation	impregnazione	impregnación	emdirme
impressional strength	Stanzdruck	pression de découpe	pressione di fustellatura	presión de troquelado	kesim basıncı



THE FOLDING CARTON DICTIONARY

English	Deutsch	Français	Italiano	Español	Türkçe
impression bar	Druckleiste	barre d'impression	barra di stampa	barra de impresión	basınç çubuğu
impression cylinder	Gegendruckzylinder	presseur	cilindro di controstampa	cilindro de impresión	basınç merdanesi
impression cylinder	Druckzylinder	cylindre d'impression	cilindro di stampa	cilindro de impresión	basınç merdanesi
impression cylinder	Gegendruckwalze	presseur, cylindre de contre-pression	cilindro di stampa	cilindro de impresión	basınç, karşı basınç merdanesi
imprint	Abdruck	empreinte	impronta	impresión, marca	baskı
impulse U.V-drying, curing	Impuls U.V.Trocknung	séchage par U.V. à impulsion	polimerizzazione UV a impulsi	secado U.V. por impulsión	U.V. Kurutma
inching	Taktbetrieb	marche au coup par coup	impulsi	marcha intermitente	adım adım ilerleme, (tık-tık ilerleme)
inching, intermittent sheet feed	ruckhafter Bogentransport	transport par à-coups, intermittent	azionamento a colpi	alimentación intermitente	adım adım ilerleme, (tık-tık ilerleme)
incinerator	Verbrennungsofen	incinérateur	inceneritore	incinerador	fırın
incoming goods control, goods inward control	Wareneingangskontrolle	contrôle des marchandises à l'entrée	controllo all'entrata delle merci	control de recepción de mercancías	mal giriş kontrolü
incorrect copy	Fehlkopie	copie défectueuse	copia difettosa	copia defectuosa	yanlış kopya
increase in tone value	Tonwertzunahme	monter en coloration	compressione scala colori	aumento de tonalidad	renk tonunu artırmak
increase of tonal values	Tonwertzunahme	augmentation de la valeur des tons	aumento della tonalità	aumento de tonalidad	ton değerlerini artırma
increasing density, intensification	Schwärzung, Verstärkung	noircissement, renforcement de la couleur	intensificazione	oscurecimiento, intensificación	renk yoğunluğunu artırmak
indentation	Eindruck	empreinte	impronta	marca	damga
indexes, parameters	Kenngößen	indices	parametri	parámetros	parametreler
indication or details of size	Formatangaben	indication du format	indicazione del formato	indicación del formato	ebat detayları
indicator paper	Indikatorpapier	papier indicateur	cartina tornasole	papel indicador	indikatör, belirteç kağıt
indices, ratios	Kenngößen, Ratios, Indizes	indices, ratios	parametri	índices, ratios	parametreler
indirect, offset rotogravure	indirekter Tiefdruck	hélio indirecte	rotooffset	huecogravado indirecto	dolaylı, indirekt rotagravür
industrial waste	Gewerbemüll	déchets industriels	rifiuti industriali	residuos industriales	endüstriyel atıklar
injection moulding	Spritzgussverfahren	moulage par injection	stampaggio ad iniezione	moldeo por inyección	enjeksiyon kalıplama
ink absorption, penetration	Farbwegschlagverhalten	absorption, pénétration de l'encre	assorbimento, penetrazione dell'inchiostro	absorción, penetración de la tinta	mürekkep emiciliği, mürekkep nüfuzu
ink additive	Farbzusatzmittel	additif d'encre	additivo dell'inchiostro	aditivo de tinta	mürekkep katkısı,
ink additives	Druckhilfsmittel	additifs d'impression	additivi di stampa	aditivos de impresión	mürekkep katkıları
ink adhesion	Haftung der Farbe	accrochage	adesione dell'inchiostro	adhesión de la tinta	mürekkep tutunması
ink adhesion, setting	Farbhaftung	accrochage de l'encre	adesione dell'inchiostro	asentamiento de la tinta	mürekkep tutunması



THE FOLDING CARTON DICTIONARY

English	Deutsch	Français	Italiano	Español	Türkçe
ink agitator	Farbrührwerk	agitateur d'encre	agitatore per l'inchiostro	agitador de tinta	mürekkep karıştırıcısı
ink agitator	Farbverrührer	agitateur	agitatore per l'inchiostro	agitador de tinta	mürekkep karıştırıcısı
ink applicator	Farbzuführung	amenée d'encre	applicatore per alimentazione di inchiostro	aplicador, alimentación de tinta	mürekkep uygulayıcısı
ink circulation	Farbumlauf	circulation d'encre	circolazione dell'inchiostro	circulación de tinta	mürekkep dolaşımı
ink coverage	Farbdeckung	couverture, taux de couverture d'encre	copertura dell'inchiostro	cobertura de tinta	mürekkep örtücülüğü
ink crips, cells, gravure cells	Farbnäpfchen	alvéoles	alveoli o celle rotocalco	celdas de impresión	gravür noktası
ink distributor, roller	Farbverreiber	baladeur	rullo d'inchiostrazione	rodillo distribuidor de tinta	mürekkep dağıtıcısı, merdanesi
ink feed	Farbzuführung	commande de l'encrage	alimentazione di inchiostro	aplicador de tinta	mürekkep besleme
ink film splitting	Farbspaltung, Farbabriss	scission du film d'encre	separazione dello strato d'inchiostro	separación de la película de tinta	mürekkep (filminin) yolunması
ink film thickness	Farbschichtdicke	épaisseur du film, de la couche d'encre	spessore dello strato d'inchiostro	espesor de la capa de tinta	mürekkep (filmi) kalınlığı
ink flow control	Farbführung	contrôle du débit d'encre	controllo del flusso di inchiostro	control del flujo de tinta	mürekkep akışı kontrolü
inking	Einfärben	mise en encre, encrage	inchiostrazione, alimentazione inchiostro	tintaje	mürekkepleme
inking, ink distribution	Farbauftrag	encrage, distribution d'encre	inchiostrazione, macinazione di inchiostro	tintaje, distribución de tinta	mürekkepleme, mürekkep dağılımı
inking at machine start-up	Vor-Einfärbung beim Einstellen	pré-encrage (à la mise en route)	inchiostrazione in fase di avviamento	tintaje en preparación de máquina	ön mürekkepleme (baskıya başlangıçta)
inking cylinder, ductor roller	Farbbeberwalze	rouleau preneur	rullo prenditore dell'inchiostro	rodillo tomador de tinta	mürekkep silindiri
inking roller	Farbzylinder, Farbwalze	cylindre toucheur, rouleau encreur	rullo inchiostatore	rodillo entintador	baskı silindiri
inking roller	Auftragwalze	rouleau toucheur	rullo prenditore dell'inchiostro	rodillo entintador	baskı silindiri
inking system, station	Farbwerk, Farbgebungssystem	système, dispositif encreur	sistema di inchiostrazione	sistema, dispositivo de entintado	mürekkepleme sistemi
inking train	Walzenfarbwerk	encrage à rouleaux, train d'encrage	treno inchiostatore	batería de tintaje	mürekkepleme takımı
inking unit	Farbwerk	encrage, groupe encreur	gruppo inchiostatore	grupo entintador	mürekkep(leme) ünitesi
inking up	Einfärbung (der Druckwalze)	mise en encre	inchiostrare	entintar	mürekkepleme
ink jet	Farbstrahl	jet d'encre	getto d'inchiostro	proyector de tinta	mürekkep püskürtücülü
ink metering	Farbdosierung	dosage de l'encre	dosaggio dell'inchiostro	dosificación de la tinta	mürekkep dozajı
ink pan, tray	Farbwanne	bac à encre, encrier	calamaio	tintero	mürekkep tablası



THE FOLDING CARTON DICTIONARY

English	Deutsch	Français	Italiano	Español	Türkçe
ink piling (blanket)	aufbauen des Striches (auf dem Gummituch)	dépôt de la couche (au blanchet)	accumulo d'inchiostro sulla matrice	taponos en el caucho	mürekkep birikmesi (blanket üzerinde)
ink roller	Farbwalze, Farbzylinder	cylindre, rouleau encreur	cilindro, rullo inchiostatore	rodillo entintador	baskı silindiri
ink setting (set-off)	Farbwegschlag	accrochage	controstampa	asentamiento (de la tinta sobre el soporte)	mürekkep ayarı
ink tank, pot	Farbbehälter	réservoir à encre	vasca di inchiostro	depósito de tinta	mürekkep haznesi
ink transfer	Farübertragung	transfert d'encre	trasferimento dell'inchiostro	transferencia de la tinta	mürekkep transferi
ink tray, fountain	Farbkasten	bac, boîte à encre, encrier	calamaio	tintero	mürekkep haznesi
ink usage, consumption	Farbverbrauch	consommation d'encre	consumo d'inchiostro	consumo de tinta	mürekkep kullanımı
ink vibrator	Farbheberwalze	preneur d'encre	macinatore oscillante	rodillo tomador vibratorio	mürekkep vibratörü
in-line production	In-line Produktion	production intégrée, en ligne	produzione in linea	producción en línea	hat üretimi, entegre üretim
in-line varnishing	in-line Lackierung	vernissage en ligne	verniciatura in linea	barnizado en línea	entegre vernikleme
inner bag (with)	Innenbeutel (mit)	enchemisé	con sacca interna	bolsa interior (con)	iç kutu, ambalaj, poşet
inner flap	Innenklappe	rabat intérieur	lembo interno	solapa interior	iç kulak
inner lining (with), lined	Innenfutter (mit), gefüttert	doublé	foderato, rivestito	forro interior (con)	astarlı, içten astarlı
insert	Einpressen	comprimer	inserto	insertar	sıkıştırmak
insert	Sortiereinlage	calage (intérieur)	inserto	insertar, comprimir	insört
insert	Einlegen Beilegen	insérer, introduire	inserto	interior	sıkıştırmak
insert, interior fitment	Einsatz	doublage, calage interne	fodera, inserto	pieza interior	içine sıkıştırmak
inside hooks	innen verhakte Seitenlaschen	crochets intérieurs	ganci interni	ganchos interiores	iç kancalar
instruction	Anordnung, Weisung	instruction	istruzione	instrucción	açılama, eğitim
intaglio printing	Kupfertiefdruck	taille douce	stampa calcografica	tallado dulce	oyma, taş baskı
intensify	verstärken	renforcer	rinforzare	intensificar	yüklenmek (yoğunlaştırmak)
interlocking partition	Stegeinsatz, Zelleneinsatz	casier, croisillons	tramezza alveolare, alveare	rejillas, divisiones	içten kilitli
intermediate positive	Zwischenpositiv	positif intermédiaire	positivo intermedio	positivo intermedio	ara pozitivi
J job, short run printer	Akzidenzdruckerei	imprimerie de labeur, à façon	stampatore di una commessa o di piccola tiratura	imprenta de tirajes cortos	fason baskı
job change-over	Arbeitswechsel, Neuzurichtung	changement de travail	cambio lavoro	cambio de trabajo	iş değişimi (ürüne göre)
job change-over	Neuzurichtung	changement de travail	cambio lavoro	cambio de trabajo	iş değişimi (ürüne göre)
jogging, inching forward	Vorrücken	marche par à-coups	marcia a colpi	marcha a golpes	adım adım ilerleme, (tık-tık ilerleme)



THE FOLDING CARTON DICTIONARY

English	Deutsch	Français	Italiano	Español	Türkçe
jogging mechanism	Geradstoßhebel	rangeur	pareggiatore	colocador, ordenador	adım adım ilerleme mekanizması, (tık-tık ilerleme)
K key, critical defect	kritischer Fehler	défaut critique	difetto critico	defecto critico	kritik hata
knife	Werkzeugmesser	outil de scellage et de coupe	coltello	cuchilla	bıçak
Kraft board	Kraftkarton	carton Kraft	cartone Kraft	cartón kraft	kraft karton
Kraft paper	Kraftpapier	papier Kraft	carta Kraft	papel kraft	kraft kağıt
L label	Etikett	étiquette	etichetta	etiqueta	etiket
label punch	Etikettenstanze	machine à découper les étiquettes	fustella per etichette	troqueladora de etiquetas	etiket pançı
lacquer, varnish (to)	lackieren	laquer, vernir	verniciare	barnizar	laklamak, verniklemek
lacquer peeling	Abschälen des Lackes	pelage du vernis	strappo della lacca	descascarillado del barniz	vernik soyulması
laminate	Verbund, -material, -stoff	complexe, support contrecollé	accoppiato, laminato	material complejo, laminado	lamine, kaplanmış
laminate (to)	Verbund, Kaschierung	contrecollage, laminage	accoppiare	contracolar	lamine etmek, kaplamak
laminating, laminate (to)	laminieren, kaschieren	contrecoller, laminer	accoppiamento - accoppiare	contracolar	lamine etmek, kaplamak
laminating machine	Kaschiermaschine	contrecolleuse	accoppiatrice	máquina contracoladora	kaplama, laklama makinesi
lamination	Kaschierung	contrecollage, laminage, doublage	accoppiatura	contracolado	laminsasyon, kaplama
lamps	Lampen	lampes	lampade	lámparas	lamba
lap seal	Überlappnaht, Überlappsiegel	scellage chair/cuir	sigillatura del lembo	sellado de las solapas	kuşak kapatma
laser engraving, gravure	Lasergravur	gravure au laser	incisione al laser	grabado al láser	lazer gravür
lay, feed, guide	Anlage	marge	marginatura	margen	besleme pozalama
lay cylinder, feed cylinder	Anlagetrommel	tambour de marge	cilindro di introduzione	cilindro de introducción	besleme, pozalama merdanesi
lay out	Lay-out (Entwurf)	projet, maquette	bozzetto	boceto	maket
lay-out	Einteilung	imposition, mise en page	progetto grafico	plano de disposición	mizanpaj
lay out	Druckbogeneinteilung	plan d'imposition	disposizione, lay-out	disposición	yerleşim
layout, lay-out	Lay-out, Einteilung	mise en page, imposition	lay out, disposizione	disposición	mizanpaj
lead based ink	Bleifarbe	encre à base de plomb	inchiostro a base di piombo	tinta a base de plomo	kurşunlu mürekkep
leading edge	Druckanfang	début de l'impression	inizio stampa	inicio de impresión	baskı kenarı
leakage	Leckage	fuite, coulage	perdita, colaggio, dispersione di liquidi	escape, fuga, merma, derrame, pérdida	sızma, kaçak
length of run	Auflagenhöhe	importance du tirage	lunghezza della tiratura	importancia del tiraje	işlem tirajı



THE FOLDING CARTON DICTIONARY

English	Deutsch	Français	Italiano	Español	Türkçe
lens	Objektiv	objectif	obiettivi	objetivo, lente	mercek
letterpress	Buchdruck	typographie, impression typo	tipografia, stampa tipografica	impresión tipográfica	tipografi, tipo baskı
letterset, dry or wet offset	indirekter Druck, Letterset, Offsetdruck	typo indirecte, offset sec ou humide	stampa offset a secco o a umido / stampa indiretta	impresión indirecta	tipo, kuru veya ıslak ofset
level float switch, gauge, level indicator	Niveausonde	jauge, sonde de niveau	gallegiante di livello, sonda	sonda de nivel	seviye ölçücü, sonda
level of fill, fill limit, fill point	Füllhöhe, Füllgrenze	hauteur, niveau de remplissage	livello di riempimento	altura, nivel de llenado	dolma seviyesi
lid, top closing machine, lid closer	Deckelverschleißer	dispositif de fermeture du couvercle	coperchio / dispositivo di chiusura con coperchio	dispositivo de cerrado de tapa	kutu kapama makinası
lidded box	Deckelschachtel	boîte avec couvercle	scatola con coperchio	caja con tapa	kapaklı kutu
life span, duration	Lebensdauer	durée de vie	vita media, durata	duración	yaşam, kullanım süresi
life span, pot life (for ink etc.)	Standzeit, Topfzeit, Verbrauchszeitraum	durée de vie	durata	duración	yaşam, kullanım süresi (mürekkep, malzeme vs.)
lift test	Tragfähigkeit (Test)	prise au sol (test)	lift test / prova di sollevamento	prueba de elevación	taşıma testi
light	Licht	lumière	luce	luz	ışık
light dosimeter, exposure control unit	Lichtdosiergerät	intégrateur de lumière	dosatore della luce	dosímetro de luz	ışık pozu kontrol ünitesi
light-fast	lichtecht	résistant à la lumière	resistente alla luce	resistente a la luz	ışığa dayanıklı
light fastness	Lichtechtheit	résistance à la lumière	resistenza alla luce	resistencia a la luz	ışığa dayanıklılık
light fastness scale, wool-scale test	Wollskala, Wolltest	échelle de laine, de résistance à la lumière	scala di resistenza alla luce	escala de resistencia a la luz	ışığa dayanıklılık skalası
light-hardening	Lichthärtung	durcissement par la lumière	contrasto con luce	endurecimiento por luz	ışıkla sertleşme
light-sensitive coating	Kopierschicht	couche sensible	patina sensible	recubrimiento sensible	ışığa hassas tabaka
limit value	Grenzwert, Schwellenwert	valeur limite	valore limite	valor límite	sınır değeri
line	Strich	trait	tratto	linea, trazo	tire
liner (corrugated)	Decke, Deckschicht	liner, couverture	copertina	liner	layınır (oluklu)
line-up, assemble (to)	montieren	monter	montare	montar	monte etmek
lining	Futter	doublure	rivestimento esterno	revestimiento, forro	astar
lining machine	Füttermaschine	machine à doubler	rivestire, accoppiare	máquina de forrar	astar makinası
liquid package, drink pack	Getränkepackung	emballage pour liquide alimentaire	contenitore per liquidi 7 alimentari	embalaje para líquidos alimentarios	sıvı gıda ambalajı
litho(graphy)	Lithographie	lithographie	litografia	litografía	litografi
load	Charge	charge	carico	carga	yüklenmek (yoğunlaştırmak)



THE FOLDING CARTON DICTIONARY

English	Deutsch	Français	Italiano	Español	Türkçe
lock bottom	Steckboden	fond enchevêtré	fondo a incastro	fondo cruzado	kilitli taban
locking, holding station	Festhaltestation	station de maintien	stazione di bloccaggio	estación de bloqueo	koruma istasyonu
locking, lock	Verschluss (Faltschachtel)	verrouillage	blocco	bloqueo	kilit
locking device	Verschluss	dispositif de verrouillage	dispositivo di blocco	dispositivo de bloqueo	kilit düzeneği
locking tab	Einstecklasche u.Sicherheitsschlitz	pattes rentrantes avec verrouillage	patelette di chiusura rientranti	caja plegable con solapas entrantes	kilit kulağı
lock-up	Verschluss	verrouillage	bloccaggio lastre	bloqueo de planchas	kapanma (sistem)
lock-up	Verschluss (Maschine)	serrage	chiusura	cierre, bloqueo	kapanma (sistem)
long edges (reel)	lange Kanten	bords flottants, longs	bordi laschi	cantos largos (bobina)	uzunlamasına kenar (bobin)
lot, batch	Los	lot	lotto	partida, lote	lot, banç
lot size, batch size	Losgröße	grandeur du lot	dimensioni del lotto	dimensión del lote	lot büyüklüğü
lower tolerance limit	Schlechtgrenze, untere Toleranzgrenze	tolérance inférieure	tolleranza inferiore	tolerancia mínima	alt tolerans sınırı
lubricant	Gleitmittel	lubrifiant	lubrificante	lubrificante	yağlayıcı
luminance	Leuchtdichte	luminance	luminescenza	luminescencia	parlaklık
luminosity, brilliancy	Helligkeit	luminosité	luminosità	luminosidad	parlaklık
M machinability, runability	Maschinengängigkeit	aptitude au passage en machine, au roulage	macchinabilità	capacidad de pasar por máquina	makine ile üretilebilirlik
machine, grain direction	Längsrichtung, Laufrichtung	sens machine, du papier	senso macchina / senso fibra	sentido de máquina	su yolu
machine, grain direction	Laufrichtung	sens machine, sens du papier, des fibres	senso macchina / senso fibra	sentido máquina, sentido fibra	su yolu
machine-coated	maschinengestrichen	couché machine	patinato in macchina	estucado in máquina	makinede kaplanmış
machine direction gluing	Längsklebung	collage longitudinal	incollatura longitudinale	encolado longitudinal	yan yapıştırma
machine glazed paper	einseitig glattes Papier	papier l côté frictionné	carta satinata	papel satinado una cara	makinede perdahlanmış kağıt
machine loading	Beschickung, Magazinfüllung	charge de machine	carico di macchina	carga de máquina	makine yükleme
machine minder, supervisor, operator	Maschinenführer, -meister	conducteur	macchinista	maquinista, jefe de máquina	operatör (makine)
machine programme	Fahrplan	programme machine	programma di macchina	planning de máquina	makine programı
machine room, printing department	Drucksaal	atelier d'impression	sala stampa	taller de impresión	baskı bölümü
machines, instruments	Geräte	appareils	macchine, strumenti	aparatos, máquinas, instrumentos	makinalar
machine wash, final cleansing	Endwaschung	lavage terminal	lavaggio finale della macchina	lavado final	son yıkama



THE FOLDING CARTON DICTIONARY

English	Deutsch	Français	Italiano	Español	Türkçe
magnifier	Fadenzähler, Lupe	compte-fils, loupe	lentino	cuenta hilos, lupa	pertavsız
maintenance	Wartung	entretien	manutenzione	mantenimiento	bakım
maintenance	Instandhaltung	entretien	manutenzione	mantenimiento	bakım
major defect	Hauptfehler	défaut principal	difetto principale	defecto principal	majör hata
make-ready	Ein-, Zurichten	calage, mise en train	avviamento	preparar	işlemeye (baskıya) hazır
make ready, start-up	Zurichten, richten	mise en train, en route	avviamento	puesta en marcha, preparación arreglo	işlemeye (baskıya) hazır
making ready, adjusting	Einrichten	calage, réglage, mise en train	avviamento	preparar, ajustar	işlemeye (baskıya) hazırlama
male scoring head	oberer Rillkörper	refouleur mâle	ustensile cordonatore maschio	hendidor macho	erkek işaretleme, çizme kafası
manila back	ungebleichte Rückseite	verso bois	retro manila	reverso madera	manilabek, manila arkalı
manila paper	Tauenpapier	papier manille	carta manila	papel manila	manila kağıdı
manufacturing control	Fertigungsüberwachung	contrôle de fabrication	controllo di fabbricazione	control de fabricación	üretim kontrol
marginal costing	Deckungsbeitragsrechnung	analyse de coût marginal	analisi del costo marginale	análisis de coste marginal	marjinal maliyeti hesaplama
marginal costs	Grenzkosten, Margenkosten	coût marginal	costi marginali	coste marginal	marjinal maliyetler
masking	Maskierung	cache, masking	mascheratura	máscara	maskeleme, örtme
masking ink	Abdeckfarbe	encre à masquer	inchiostro per mascheratura	tinta para enmascarar	örtücü mürekkep
masking methods	Maskiermethoden	méthodes de masquage	metodi di mascheratura	métodos de enmascaramiento	maskeleme yöntemleri
mask (to)	maskieren	masquer	mascherare	enmascarar	maskelemek
material	Werkstoff	matériau	materiale	material	malzemeler
material reception	Materialeingang	entrée, réception des matières	ricevimento del materiale	recepción de materiales	mal kabul
material reception	Materialeingang	réception, entrée des matières	ricevimento del materiale	recepción de materiales	mal kabul
material testing	Materialprüfung	contrôle des matériaux	prove sui materiali	control de materiales	mal kontrolu
matrix	Mater, Matrix	matrice	matrice	matriz	matris
maximum/minimum tolerance	Gutgrenze, obere/untere Toleranzgrenze	fourchette mini/maxi, plage	tolleranza minima/massima	tolerancia mínima/máxima	azami tolerans
measure (to)	messen	mesurer	misurare	medir	oçlemek
measuring, measure	Messung	mesure	misura	medida	ölçüm
mechanical engraving	Stichelgravur	gravure mécanique	incisione meccanica	grabado mecánico	mekanik gravür
mechanical pulp, groundwood	Holzschliff	pâte mécanique	pasta meccanica di legno	pasta mecánica	mekanik hamur



THE FOLDING CARTON DICTIONARY

English	Deutsch	Français	Italiano	Español	Türkçe
metallisation technology	Bedampfungstechnik, Metallisierung	métallisation par vaporisation	tecnologia di metallizzazione sotto vuoto	tecnología de metalización	buharlama metalize teknolojisi
metal salts	Metallsalze	sels métalliques	sali metallici	sales metálicas	metal tuzları
metameria, metamerism	Metamerie	métamérie	metameria	metamería	benzer parçaları dizilişi
metering roller	Abquetschwalze	rouleau doseur	rullo dosatore	rodillo dosificador	dozaj silindiri
micro-grain	Mikrokörnung	micrograinage	microgranitura	microgranulado	mikrogrenaj
middle layer, mid-liner	Mittellage	doublure, couche intermédiaire	strato intermedio	capa intermedia	orta tabaka
mineral inks	Mineralfarben	encres minérales	inchiostr minerali	tintas minerales	metalik mürekkepler
minor defect	Nebenfehler	défaut mineur	difetto secondario	defecto secundario	minör hata
misprint	Druckfehler	coquille, erreur d'impression	errore di stampa	error de impresión	baskı hatası
missing dots, pinholing, voids	Fehlstellen, missing dots	manques, points manquants	assenza puntini retino	faltas, faltas de puntos	eksik tram noktası
mix, blend (to)	mischen	mélanger	miscelare	mezclar	kariştirmek (karişim yapmak)
mixed colours	Mischfarbe	mélange d'encre	miscela di colori	colores mezclados	mürekkep karışımı
mixed form	Sammelform	amalgame	amalgama	formas combinadas	kariştirilmiş biçim, amalgam
modular, building block system	Baukastensystem	système modulaire	sistema modulare	sistema modular	modüler sistem
moiré pattern	Moiré	moirage	moiré	muaré	muare
moisten, dampen, moisturize (to)	anfeuchten	humidifier	inumidire	humedecer	nemlendirmek
motor brushes	Bürsten mit Motorantrieb	brosses entraînées par moteur	spazzole motorizzate	cepillos motorizados	motorlu fırça
mottling	Perlen (Farbe)	jaspagne	buccia d'arancia	jaspear, motear	beneklenme, alacalanma
mottling	perlen	moutonner, être marbré	marmorizzazione	moteado, jaspeado	beneklenme, alacalanma
moulded board	Ziehkarton	carton à emboutir	cartone imbutito	cartón moldeado, embutido	kalıplanmış karton
mould resistant	schimmelfest	résistant aux moisissures	resistenza alla muffa	resistencia al moho	küfe dayanıklı
movable trolleys	ausfahrbare Einschübe	chariots amovibles	carrelli mobili	carros móviles	hareketli arabalar
Mullen tester	Mullentester	appareil Mullen	apparecchio Mullen, scoppiometro	verificador Mullen	Mullen test cihazı (patlatma testi)
multi-colour, polychromatic printing	Mehrfarbendruck	impression en couleurs, en polychromie	stampa in policromia	impresión en policromía	çok renkli, plikromi baskı
multi-compartment box	Mehrkammerschachtel	boîte à plusieurs compartiments	astuccio a scomparti	estuche con compartimentos	çok bölmeli kutu
multilayer, multi-ply board	Mehrlagiger Karton	carton multicouche, multijets	cartoncino multistrato	cartón multicapa	çok katmanlı karton



THE FOLDING CARTON DICTIONARY

English	Deutsch	Français	Italiano	Español	Türkçe
multi-metal plate	Mehrmetalplatte	plaque polymétallique	lastra plurimetallica	plancha polimetalica	birkaç değişik metalli kalıp
multi-pack	Sammelpackung	emballage de groupage, multipack	imballaggio multiplo	embalaje múltiple	grup ambalaj, multipack
multiples-film	Nutzenfilm	film multiple	pellicola multipose	película múltiple	çoklu film, folyo
multi-ply board	Mehrlagenkarton	carton multijets	cartone multigetto	cartón multicapa	çok katmanlı karton
multi-purpose delivery	Universalablage	réception universelle	uscita universale	salida universal	çok amaçlı dağıtım
N narrow web	schmale Bahn	petite laize	nastro stretto	tela estrecha	küçük perde
negative	Negativ	négatif	negativo	negativo	negatif
negative print	Negativkopie	épreuve négative	prova negativa	prueba negativa	negatif baskı
neutralise (to)	entsäuern	neutraliser, désacidifier	neutralizzare	neutralizar	nötralize etmek
nick, notch	Brücke	point d'attache	tacca	punto de unión, muescas	nik
nicks, notches	Verbindungsbrücken, -stege	points d'attache	tacche	muecas, puntos de unión	nikler
nitrocellulose (varnish)	Nitrolack	laque nitrocellulosique	lacca nitrocellulosica	laca nitrocelulósica	nitroselüozik lak
non-impact printing	kontaktloses, non-impact Druckverfahren	impression sans contact	stampa indiretta	impresión sin contacto	temassız baskı
non sealable	antisiegelnd, nicht siegelnd	non scellable	non saldabile	no sellable	sıkıca kapatılamaz, kapanamaz
nonstop, continuous running	andauernde Hin- und Herbewegung	marche continue	marcia continua	marcha continua (non stop)	devamlı-durmadan-nonstop çalışma
non-stop bar	Tragstange für non-stop	tringle non stop	barra sostegno aghi non-stop	barra non-stop	durmaksızın çalışma çubuğu
non toxic	physiologisch unbedenklich	non toxique, inoffensif	atossico	no tóxico	toksik olmayan
notches, nicks	Verbindungsstege, -brücken	points d'attache	tacche	puntos de unión, muescas	nikler
notch milling	Brücken einfräsen	fraisier des points d'attache	fresare le tacche	fresar muescas	nik frezesi
nozzle	Düse	buse	ugello	boquilla	tabanca (tutkal)
number of sheets	Bogenzahl	nombre de feuilles	numero di fogli	número de hojas	tabaka adedi
O odourless, odourfree	Geruchlos, geruchfrei	inodore	inodore	inodoro	kokusuz
offer	Angebot	devis, offre	offerta	oferta	teklif
offset printing	Offsetdruck	impression offset	stampa offset	impresión offset	ofset baskı
oil absorbency	Ölaufnahme	absorption d'huile	assorbimento d'olio	absorción de aceite	yağ emiciliği
oil bath	Ölbad	bain d'huile	bagno d'oglio	baño de aceite	yağ banyosu
oil-proof	öldicht	étanche à l'huile	resistente all'olio	impermeable al aceite	yağsız, yağa dayanıklı
oil repellent	ölabweisend	oléophobe	resistente all'olio	repelente al aceite	yağ çekici, emici, yağlı (çalışma)
oils	Öle	huiles	olii	aceites	yağlar



THE FOLDING CARTON DICTIONARY

English	Deutsch	Français	Italiano	Español	Türkçe
one piece die	Stanzform in einem Stück	forme à découper en une pièce	fustella americana	troquel de una pieza	tek bıçak (tek ürün için)
one side double coated	einseitig doppelgestrichen	double couche une face	doppia patina su un lato	doble estucado una cara	bir yüze çift kaplama
one-up die	Form für einen Nutzen	forme unitaire	fustella singola	troquel unitario	tek kalıp
opacity	Opazität	opacité	opacità	opacidad	opaklık
opacity, covering capacity	Deckfähigkeit	pouvoir couvrant	opacità / coprenza	poder cubriente	örtücü özellik
opaque	opak	opaque	opaco	opaco	opak
open ended carton	Faltschachtel an einer Seite offen	boîte pliante en forme de coulisse	astuccio pieghevole a tiretto	caja plegable con fondo abierto (en forma de corredera)	tabanı açık kutu
opening of the grippers	Zangenöffnung	ouverture des pinces	apertura delle pinze	abertura de pinzas	tırnakların açılışı
operation	Arbeitsgang	opération	operazione	operación	işlem
operational properties	Operationscharakteristiken, Prozesscharakteristiken	caractéristiques opérationnelles	caratteristiche di lavorabilità	características operativas	işlemsel özellikler
operator side	Bedienungsseite	côté conducteur	lato operatore	lado maquinista	operatör tarafı, bölümü
optical brightening agent (OBA)	optischer Aufheller	azurant optique	sbiancante ottico	blanqueador óptico	optik parlaklık elemanı
optical pointer, indicator	optischer Anzeiger	indicateur, signal lumineux	indicatore, spia luminosa	indicador, señal luminosa	işaret lambası, ışığı
orange-peel effect	Orangenhaut(-effekt)	jaspé, peau d'orange	effetto a buccia d'arancia	efecto piel de naranja	portakal kabuğu efekti
order	Auftrag	commande	ordine	pedido	sipariş
order confirmation	Auftragsbestätigung	confirmation de commande	conferma d'ordine	confirmación de pedido	sipariş onayı
order item	Lieferposten	poste du bon de livraison	voce dell'ordine	partida del pedido	sipariş kalemi
order number	Auftragsnummer	numéro de commande	numero dell'ordine	número de pedido	sipariş numarası
order planning, scheduling	Auftragsplanung	ordonnancement, planning	planning / programmazione	planificación	sipariş planlaması
order processing	Auftragsabwicklung	suivi, exécution de la commande	esecuzione dell'ordine	realización del pedido	sipariş takibi
order processing, follow-up	Bestellabwicklung,	exécution, suivi de la commande	esecuzione dell'ordine	ejecución del pedido	sipariş takibi
order quantities, run, size	Losgrößen, Auflage	commandes, tirage	ordine, tiratura	pedido, cantidad de tiraje	sipariş miktarı
order quantity	Auftragsmenge	quantité commandée	quantità dell'ordine	cantidad del pedido	sipariş miktarı
orient, orientate, stretch	strecken, recken	orienter, étirer	orientare	orientar, estirar	yönlendirme
original	Vorlage	document, original, art work	originale	original	orijinal
original	Kopiervorlage, Original	original	originale	original	orijinal
orthochromatic	Orthochromatisch	orthochromatique	ortocromatico	ortocromático	ortokromatik



THE FOLDING CARTON DICTIONARY

English	Deutsch	Français	Italiano	Español	Türkçe
outer, board outer	Sammelkarton, Um - / Versandkarton	boîte de groupage	imballaggio multiplo	embalaje múltiple	dış kutu
outer flap	Außenklappe	rabat extérieur	lembo esterno	solapa exterior	dış kulak
outgoing air, emitted air, exhaust, emission	Abluft	air d'extraction, air évacué	aria esausta	aire evacuado	egzost, hava çıkışı
outline, art work, proof	Entwurf, Modell	projet, maquette	bozzetto	proyecto, maqueta	maket, örnek
out of balance, out of true	Unwucht	balourd	fuori limite	desequilibrado	hantal
outside hooks	außen verhakete Seitenlaschen	crochets extérieurs	ganci esterni	ganchos exteriores	dış kancalar
outside specifications	außerhalb der Toleranzen	hors tolérances	fuori tolleranza	fuera de tolerancias	tolerans harici
outturn, delivery table	Ablagetisch	table de réception	tavolo di uscita	mesa de recepción	teslimat tablosu
ovenable board	ofenfester Karton	carton allant au four	cartone da forno	cartón hornable	fırınlanabilir karton
ovenable board	backfester Karton	carton pour cuisson au four	cartone resistente alle alte temperature	cartón que puede ir al horno	fırınlanabilir karton
overdraw	Überfüllung	débord	debordo	desbordamiento	taşırma
over-exposed	überbelichtet, aufbelichtet	surexposé	sovraesposto	sobreexpuesto	fazla pozlandırılmış
overlacquer	Überlack, Schutzlack	verniss de surimpression	vernice da sovrastampa	barniz de sobreimpresión	baskı üstü laklama
overlap (between colours)	Überdeckung	recouvrement (entre couleurs)	sovrapposizione colori	solape, superposición (de colores)	ovirlap
overlay, make-ready	Zurichtung	mise en route, en train	avviamento	preparación de tiraje, arreglo	işlemeye (baskıya) hazır
overprint varnish	Überdrucklack	verniss de surimpression	vernice sovrastampa	barniz de sobreimpresión	baskı üstü laklama
overwrap	Volleinschlag	suremballage	sovra-imballaggio	sobreembalaje	ambalaj üzerine
overwrapping, overwrap, outer pack	Umverpackung	suremballage	avvolgimento esterno	embalaje exterior	ambalaj üzerine
oxidative polymerisation	oxidative Vernetzung	polymérisation oxydante	polimerizzazione ossidante	polimerización oxidante	oksitli polimerizasyon
oxide formation	Oxidbildung	formation d'oxyde	ossidazione	formación de óxido	oksidasyon (pas) oluşumu
oxidize (to)	oxidieren	oxyder	ossidare	oxidar	oksitlenme, paslanma
P pack, container, shipping unit	Gebinde, Versandeinheit	réipient, emballage	contenitore / unità di spedizione	embalaje, contenedor	paket, kap, ambalaj
packaging	Verpackung	emballage	imballaggio	envase y embalaje	paketleme, ambalajlama
packaging, package printing	Verpackungsdruck	impression d'emballage	stampa di imballaggi	impresión de embalajes	ambalaj baskısı
packaging line	Abpacklinie	chaîne de conditionnement	linea di confezionamento	línea de empaquetado	ambalajlama hattı
packaging machine	Abpackmaschine	machine de conditionnement	macchina di confezionamento	máquina de empaquetar	paketleme, ambalajlama makinası



THE FOLDING CARTON DICTIONARY

English	Deutsch	Français	Italiano	Español	Türkçe
packaging material	Verpackungsmaterial	matériau d'emballage, de conditionnement	materiale da imballaggio	material de embalaje	paketleme, ambalajlama malzemesi
packer, filler, end user	Abfüller	conditionneur, utilisateur	imballatore / riempitore / utilizzatore finale	envasador, utilizador	paketleyici, (ambalaj) doldurucu
packing, packaging materials	Packmittel	matériaux d'emballage	imballaggio / materiali di imballaggio	materiales de envase y embalaje	paketleme, ambalajlama malzemesi
packing slip	Packzettel	fiche d'emballage	scheda di imballaggio	ficha de embalaje	paket, ambalaj fişi
pack (to)	packen	emballer	imballare	embalar	paketlemek, ambalajlamak
palette knife, spatula	Spachtel	spatule	spatola	espátula	ispatula
pallet	Palette	palette	bancale	paleta	palet
palletised, loaded on pallets	palettenverpackt, palettisiert	palettisé	palettizzato	paletizado	paletlenmiş
pan, container, pot, tray	Behälter	bac, récipient	calamaio, serbatoio	recipiente	konteyner
panchromatic	panchromatisch	panchromatique	pancromatico	pancromático	pankromik
panel	Fläche der Schachtel	panneau	pannello	panel	pano, panel
paper	Papier	papier	carta	papel	kağıt
paperboard	Feinpappe	carton mince	cartoncino	cartón	ince karton
parcels (packed in)	Pakete (verpackt in)	paquets (emballé en)	pacchetti (imballato in)	paquetes (embalado en)	paket (ambalaj içindeki)
partial air recirculation	Umluftanteil (Trocknung mit)	séchage à recyclage sélectif, à air recyclé	riciclo parziale dell'aria parziale	secado con recirculación parcial de aire	parsiyel hava dolaşımı
partial deliveries	Teillieferungen	livraisons fractionnées, partielles	consegne parziali, frazionate	entregas parciales	parsiyel sevkiyat
partially closed-circuit dryer	Trocknung mit Umluftanteil	séchage à recyclage sélectif	essiccatore con parziale riciclo	secador de circuito cerrado parcialmente	parsiyel kapalı devre kurutucu
pass sheet	Probebogen	feuille prélevée pour contrôle	foglio prelevato per controllo	hoja de muestra para control	kontrol için alınan tabaka
pass the sheet	abstimmen	mise au point du bon à tirer sur machine	messa a punto della bozza in macchina	puesta a punto de la prueba en máquina	tabaka geçirme
payments outstanding	Außenstände	dettes actives, créances à recouvrer	crediti da incassare	pagos pendientes	bekleyen alacaklar, cari hesap
peak load	Spitzenbelastung	charge maximale, de pointe	carico massimo	carga punta, maxima	maksimum yükleme
peelable closure, cover	Aufreiss-, abschälbarer Verschluss, Deckel	opercule pelable	chiusura con apertura a strappo	tapa, cubierta arrancable	açılabilir kapanma sistemi
perfect (to)	umschlagen	faire une retiration	stampare in volta	retiraje	mükemmeleştirmek
perforating blade	Perforiermesser	lame de perforation	lama di perforazione	cuchilla de perforación	perforasyon bıçağı
perforating disc, wheel	Perforierkamm	couteau, disque perforateur	disco perforatore	disco perforador	perforasyon bıçağı, diski
perforating rule	Perforierlinie	filet perforateur	filetto perforatore	fleje perforador	sütunların arasını ayırmakta kullanılan ince metal şerit



THE FOLDING CARTON DICTIONARY

English	Deutsch	Français	Italiano	Español	Türkçe
permeable	durchlässig	perméable	permeabile	permeable	geçirgen
PET (polyethylene terephthalate)	PET (Polyäthylenterephthalat)	PET (terephthalate de polyéthylène)	polietilentereftalato (PET)	tereftalato de polietileno (PET)	PET
photo-electric control system	Fotozellensteuerung	commande photo-électrique	sistema di controllo fotoelettrico	comando fotoeléctrico	fotoelektrik kontrol sistemi
photography	Aufnahme	prise de vues	fotografia	fotografía	fotografını çekme
photograph(y)	Photographie	photographie	fotografia	fotografía	fotografını çekme
pH value	pH Wert	pH, acidité	valore di pH	valor del pH, acidez	asidite
picking resistance, strength	Rupffestigkeit	résistance à l'arrachage	resistenza al distacco, allo strappo	resistencia al desgarro	aşınma direnci
pick (to)	rupfen	arrachage, arracher	strappare superficialmente	pelado de la superficie, arrancado	aşındırmak
picture, image	Bild	image	immagine	imagen	resim
pigment	Farbkörper	pigment, colorant	pigmento	pigmento	pigment
pigment	Pigment	pigment	pigmento	pigmento	pigment
pile, stack	Stapel	pile	pila	pila	yığın, tomar
pile, stack change	Stapelwechsel	changement de pile	cambio della pila	cambio de pila	yükleme yığını, tomarı
pile, stack hoist	Stapelauzug	montée de pile	salita della pila	elevador de la pila	yığın miktarı
pile, stack (to)	stapeln	empilage, mise en pile	impilatura	apilar	yığmak, yüklemek
pile, stack turner	Stapelwender	retourneur de pile	volta pile	volteadora	yığıcı, yükleyici
pile control	Stapelsteuerung	guidage de la pile	controllo della pila	guia de la pila	yığma, yükleme kontrolü
pile motor	Stapelmotor	moteur de pile	motore della pila	motor de la pila	yığma, yükleme motoru
pile table	Stapelbrett	plateau porte-pile	piatto porta-pila	tabla porta-pilas	yığma, yükleme tablası
pile (to) (ink)	aufbauen (Farbe)	plaquer (encre)	impilare	apilar	kaplamak (mürekkep)
pilfer-safe, tamper-proof	manipulationssicher	inviolable	chiusura di sicurezza / a prova di manomissione	inviolable	bozulmaz
pin holes	kleinste Löcher, Sand-, Nadellöcher	trous d'épingle, micro-trous	micro-fori	microagujeros	iğne deliği
pin holes	kleinste Löcher	micro-trous	micro-fori	microagujeros	iğne deliği
plane table	Messtisch	table de mesure	tavola di misura	mesa de medida	ölçüm tablası
plastic coated board	kunststoffbeschichteter Karton	carton plastifié	cartoncino plastificato	cartón plastificado	plastik kaplı karton
plastic film	Kunststoffolie, -film	film plastique	film plastico	película plástica	plastik film, folyo
plasticiser	Weichmacher	plastifiant	plastificante	plastificador	plastikleyci



THE FOLDING CARTON DICTIONARY

English	Deutsch	Français	Italiano	Español	Türkçe
plate	Platte	plaque	lastra	plancha	plaka, kalıp
plate clip	Facettensteg	garniture avec serrages	guarnizione con staffe	grapa de plancha	sıkıştırma ile kaplama
plate cylinder	Form-, Formatzylinder	cylindre porte-clichés	cilindro porta-lastra	cilindro porta-planchas	klişe silindiri
plate cylinder	Klischeezylinder	cylindre porte-clichés	cilindro porta-lastra	cilindro porta-planchas	klişe silindiri
plate cylinder	Plattenzylinder	cylindre porte-plaques, porte-clichés	cilindro porta-lastra	cilindro porta-planchas	kalıp silindiri
plate damping roller	Feuchtauftragswalze	rouleau mouilleur	cilindro bagnatore	rodillo mojadador	mürekkep merdanesi (taşıma)
plate edge	Plattenrand	bord de plaque	bordo della lastra	canto de la plancha	kalıp kenarı
plate insert	Platteneingabe	dispositif de montage de la plaque	montaggio della lastra	dispositivo de montaje de la plancha	kalıp bağlama
plate maker, printing form manufacturer	Druckformenhersteller	formiste, clicherie	preparatore delle lastre	grabador de planchas	klişeci, kalıpcı
plate making	Druckformherstellung	fabrication des clichés, plaques	preparazione delle lastre	fabricación de planchas	kalıp, klişe yapma
platten die-cutter, platen press	Tiegelstanzmaschine, Stanziegel	découpeuse à platine	macchina fustellatrice a platina	troqueladora platina	bıçak kalıbı
platten press	Tiegeldruckpresse	presse à platine	macchina da stampa autoplantina	prensa de platina	kesim presi
plate surface	Oberfläche der Platte	surface de la plaque	superficie della lastra	superficie de la plancha	kalıp yüzeyi
plate tension bar, plate clamps	Plattenspannschiene	barre de serrage des plaques	barra di fissaggio delle lastre	barra tensadora de planchas	kalıp sıkıştırma çubuğu
plunger	Kolben	piston	pistone	pistón	piston
plush, deep etch roll	Plüschwalze	rouleau molletonné, à peluche	rullo bagnatore rivestito in panno	rodillo engüatado	çapaklı bobin
ply bond strength	Verbundhaftung	résistance au délaminage	coesione	cohesión	tabakaların birbirine yapışması, sıyrılmaya dayanıklılık
ply bond strength	Lagenfestigkeit	cohésion interne des couches	resistenza alla delaminazione	cohesión interna de las capas	tabakaların birbirine yapışması, sıyrılmaya dayanıklılık
ply bond strength	Lagentrennungsfestigkeit, Kohäsion	résistance au délaminage, cohésion	resistenza alla delaminazione	resistencia al deslaminado	tabakaların birbirine yapışması, sıyrılmaya dayanıklılık
ply bond strength	Kohäsion, Lagentrennungsfestigkeit	cohésion, résistance au délaminage	resistenza alla delaminazione	resistencia al deslaminado	tabakaların birbirine yapışması, sıyrılmaya dayanıklılık



THE FOLDING CARTON DICTIONARY

English	Deutsch	Français	Italiano	Español	Türkçe
pneumatic control	Druckluftsteuerung	commande pneumatique	comando pneumatico	control neumático	pnömatik (havalı) kontrol
point of sale (POS)	Verkaufspunkt (POS)	point de vente	punto vendita	punto de venta	satış noktası
positioning	Positionierung	positionnement	posizionamento	posicionamiento	pozalama, poza
positioning control	Positionierungskontrolle	contrôle de positionnement	controllo del posizionamento	control de posicionamiento	poza kontrolu
positive blade	mitläufige, mitlaufende Rakel	racle positive	racla positiva	rasqueta positiva	pozitif bıçak
positive copy	Positivkopie	copie positive	copia positiva	copia positiva	pozitif kopya
pouch	Taschenzuschnitt, Beutel	pochette simple	busta semplice	bolsa simple	basit poşet
powder sprayer	Druckbestäuber	poudreux	polverizzatore	pulverizador	puvra makinası
pre-break, pre-fold (to)	vorbrecchen	précassage	pre-rottura	pre-doblado	ön katlama, caka
pre-breaking belt	Vorbrechriemen	courroie de précassage	cinghia di pre-rottura	correa de pre-doblado	ön katlama kayışı, caka kayışı
pre-breaking station	Vorbrechstation	station de précassage	stazione di pre-rottura	estación de pre-doblado	ön katlama istasyonu, caka istasyonu
precision, fine adjustment	Feinverstellung	réglage fin	regolazione fine	ajuste fino	ince ayar
precision speed regulator	Feinregelgetriebe	variateur de précision	variante di precisione (velocità)	variador de precisión	sürat ayarlama regülatörü
pre-coating	Vorbeschichtung	pré-couchage	pretrattamento	pre-tratamiento	ön kaplama
prefabricated counter plates	Fertigmatrizen	matrices préfabriquées	controparti prefabbricate	matrices prefabricadas	prefabrike karşı kalıp
pre-feeder	Voranleger	pré-margeur	pre-introdotto	pre-alimentador	ön pozalayıcı, ön besleyici
pre-folder	Vorbrecher	précasseur	dispositivo di pre-piegatura	predoblador	ön katlayıcı
pre-heating of ink	Farbtemperierung	préchauffage de l'encre	preriscaldamento dell'inchiostro	precalentamiento de la tinta	ön ısıtma (mürekkep)
pre-lacquering	Vorlackieren	pré-vernissage	pre-verniciatura	pre-barnizado	ön laklama
pre-make ready	Vorrichten	pré-mise (en train), pré-réglage	pre-avviamento	pre-arreglo	ön işlemeye (baskıya) hazır
pre-make-ready	Vorzurichtung	pré-mise en train	pre-avviamento	pre-arreglo	ön işlemeye (baskıya) hazır
pre-make-ready table	Zurichtetisch	table de mise en train	tavolo di pre-avviamento	mesa de pre-arreglo	ön işlemeye (baskıya) hazırlama tablası
pre-packaging	Fertigpackung	préemballage	pre-imballaggio	preenvasado	ön paketleme, ön ambalajlama
pre-pile	vorstapeln	pré-empilage	pre-impilaggio	pre-apilado	ön yığınlama
pre-piling, pre-stacking	Vorstapeleinrichtung	dispositif de pré-empilage	pre-impilatura	pre-apilado	ön yığınlama, ön istifleme
pre-printed linerboard	vorgedruckter Linerboard	liner pré-imprimé	copertina pre stampata	cartón liner pre-impreso	önceden basılmış astar
pre-setting	Voreinstellung	pré-calage	pre-avviamento	pre-montaje	ön ayarlama



THE FOLDING CARTON DICTIONARY

English	Deutsch	Français	Italiano	Español	Türkçe
preset value	Vorgabewert	valeur cible	obietto predeterminato	valor predeterminado	önceden ayarlanmış değerler
pressed tray	gepresste Schale	barquette moulée	vassoio pressato	bandeja embutida	bastırılmış tepsi
press station	Presstation, Pressband	poste de pression	sezione di stampa	prensa	baskı istasyonu
pressure gauge, manometer	Druckmesser	manomètre	manometro	manómetro	manometre
pressure pipe, hose	Druckleitung	conduite sous pression	tubatura in pressione	conducto con presión	basıncılı hortum
pressure sensitive adhesive	Selbstklebeleim, -klebstoff, -kleber	adhésif auto-collant, auto-adhésif	autadesivo	cola autoadhesiva	yapışkan etiket
pressure sensitive label	Selbstklebeetikett	étiquette auto-adhésive	etichetta autoadesiva	etiqueta autoadhesiva	yapışkan etiket
printability	Bedruckbarkeit	imprimabilité	stampabilità	imprimabilidad	baskıya uygunluk, basılabilirlik
print, machine direction, long grain	Maschinenrichtung	sens machine	senso macchina / fibra lunga	sentido máquina	su yolu
print, printing form	Druckform	forme imprimante	forma di stampa	forma de impresión	baskı kalıbı
printer	Drucker	imprimeur, conducteur (de machine)	stampatore	impresor	baskı operatörü
printing, printed area	Druckzone, Druckfläche	surface d'impression	superficie di stampa	superficie de impresión	baskı yüzeyi
printing, printed result	Druckergebnis	résultat de l'impression	risultato di stampa	resultado de la impresión	baskı sonucu
printing control strip	Druckkontrollleiste, -streifen	bande de contrôle	striscia di controllo della stampa	tira de control de impresión	renk kontrol sribi
printing deck, section, station	Druckwerk	élément, groupe, tête d'impression	gruppo di stampa	cuerpo de impresión	baskı bölümü, istasyonu
printing frame, copying stand	Kopierrahmen	châssis presse, à copier	telaio per copiare, per stampare	bastidor para copias	baskı şasisi, kopyalamak için
printing ink	Druckfarbe	encre d'impression	inchostro da stampa	tinta de impresión	baskı mürekkebi
printing length	Druckabwicklung	développement du cylindre	lunghezza del cilindro	desarrollo del cilindro	merdane developmanı, baskı uzunluğu
printing machine	Druckmaschine	presse à imprimer, imprimeuse	macchina da stampa	máquina de imprimir	baskı makinası
printing material	Druckträger	support d'impression	supporti di stampa	material de impresión, soporte	basılan (taşıyıcı) malzeme
printing material	Bedruckstoff	support d'impression	supporti di stampa	soporte de impresión	basılan (taşıyıcı) malzeme
printing paper	Druckpapier	papier d'impression	carta da stampa	papel de impresión	basılan kağıt
printing plate	Druckplatte	cliché, plaque d'impression	lastra di stampa	plancha de impresión	baskı kalıbı, klişesi
printing pressure	Anpressdruck	frappe	pressione di stampa	presión de impresión	basım basıncı
printing pressure	Zylinderdruck, Druckspannung	pression	pressione di stampa	presión de impresión	basım basıncı



THE FOLDING CARTON DICTIONARY

English	Deutsch	Français	Italiano	Español	Türkçe
printing station	Druckstation	station, groupe d'impression	elementi di stampa	grupo impresor	baskı bölümü, istasyonu
printing stock	Druckgut	imprimés	stampati	impresos	basılmış malzeme
probability of rejection	Rückweiseswahrscheinlichkeit	probabilité de refus	probabilità di rifiuto	probabilidad de rechazo	reddedilme olasılığı
process engraver, repro-house	Reproanstalt	photogaveur, photogravure	fotoincisore / preparazione dei cilindri	fotografador	fotogravür atölyesi
process engraving	Ätzung	gravure (à l'eau forte, à l'acide)	processo d'incisione	proceso de grabado (al agua fuerte, al ácido)	gravür (tazyikli suyla, asitle)
processing, line speed	Ablaufgeschwindigkeit	vitesse de défilement	velocità di lavorazione	velocidad del proceso en linea	işleme, hat hızı
processing, reproduction	Reproduktion	reproduction	riproduzione	reproducción	üretim, işleme
process log(ging)	Prozessprotokoll	rapport de production	rapporto di produzione	informe de producción	üretim raporu
production control slip	Kontrollzettel	fiche de contrôle	scheda di controllo	hoja de control	üretim kontrol fişi, formu
production costs	Herstellungskosten	frais de fabrication	costi di produzione	costes de producción	üretim maliyetleri
production run	Fortdruck, Auflage	tirage, impression du tirage	tiratura	tiraje	üretim tirajı
production speed	Laufleistung	vitesse de production	velocità di produzione	velocidad de producción	üretim hızı
projection	Projektion	projection	proiezione	proyección	projeksiyon, öngörü
proof	Fahne (Textabzug)	épreuve	bozza	prueba	onaylı numune
proof	Druckprobe, "gut zum Druck"	épreuve, "bon à tirer"	bozza, visto si stampi	prueba de impresión	onaylı numune
proof, proofing	andrucken	tirer, imprimer l'épreuve	bozza / fare una prova di stampa	imprimir pruebas	onaylama
proofing, proof	Andruck	épreuve, confection de l'épreuve	bozza	prueba	onaylama
proof press	Andruckpresse	presse à épreuves	torchio tiraprove	prensa de pruebas	onaylı baskı
proof sheet	Korrekturabzug, "gut zum Druck"	bon à tirer	visto si stampi	prueba de impresión aprobada	onaylı tabaka
protective hood	Schutzhaube	capot	carter, protezione	tapa protectora	koruyu başlık
publicity printing, loud tones	plakativer Druck	impression à motifs voyants, publicitaire	stampa a colori accesi	impreso publicitario	parlak baskı, reklam baskısı
pulleys	Riemenscheiben	poulies des courroies	pulegge	poleas	kasnak, çıkırık
pull feed	Eingangsvorzug, Einzugsmerge	introduction par traction, appel d'entrée	alimentazione per trazione	introducción por tracción	çekişle giriş
pull-through bottom	verstärkter Boden, Boden zum Durchziehen	à fond rapporté	con fondo riportato	caja plegable con fondo adicional	içinden çıkmalı tabanlı
pulp	Zellstoff	pâte	pasta di carta	pasta de papel	hamur
pulp, chemical pulp	Zellstoff, chemischer Zellstoff	pâte, pâte chimique	pasta chimica	pasta, pasta química	hamur, kimyasal hamur



THE FOLDING CARTON DICTIONARY

English	Deutsch	Français	Italiano	Español	Türkçe
pulp boiler, digester	Zellstoffkocher	pulpeur, lessiveur	bollitore	pulper	hamur makinası
punch, male die	Stempel	poinçon	punzione	punzón	panç
punching (register system)	Lochstanzung, Registersystem	tétonnage	sistema di registro a punzone	punzón (sistema de registro)	pançla işaretleme
puncture resistance	Durchstoßfestigkeit	résistance à la perforation	resistenza alla perforazione	resistencia a la perforación	delinmeye dayanıklı
purity	Reinheit	pureté	purezza	pureza	saflik
push feed	Eingangseinschub, Eingangs-, Einschub	enfilage par propulsion	alimentazione a spinta	alimentación por impulsión	itme ile besleme
Q quadricolour, process printing	Vierfarbendruck	quadrichromie	quadricromia / processo di stampa	cuatrocromía	kadrikromi
quality, grade	Qualität	qualité	qualità	calidad	kalite
quality assurance	Gütesicherung, Qualitätssicherung	assurance de la qualité	assicurazione della qualità	garantía de calidad	kalite güvence
quality complaint	Mängelrüge	réclamation qualitative	reclamo	reclamación por calidad	kalite şikayeti
quality control	Qualitätskontrolle	contrôle de qualité	controllo di qualità	control de calidad	kalite kontrol
quality label	Gütezeichen	label de qualité	marchio di qualità	marca de calidad (etiqueta)	kalite etiketi
quality managing	Qualitätssteuerung	gestion de qualité	gestione della qualità	gestión de calidad	kalite yönetimi
quality monitoring	Güteprüfung, Qualitätsprüfung	contrôle de qualité	monitoraggio della qualità	control de calidad	kalite kontrol
quick lock bottom	Steckbodenverschluss	fermeture à fond enchevêtré, à loquets	chiusura a fondo incrociato	cierre con fondo cruzado (fondo inviolable)	kilitli taban
quotation	Preisangebot, -angabe	devis	offerta	oferta, presupuesto	fiyatlandırma
R radiation	Strahlung	rayonnement	radiazione	radiación	radyasyon, ışınım
random area	Zufallsbereich	intervalle aléatoire	area casuale	intervalo aleatorio	rasgele aralık
random sampling	Stichprobenprüfung	échantillonnage par sondage	campionatura casuale	muestreo por sondeo	rasgele örnekleme
range of colours	Farbfächer, Farbpalette	gamme des coloris	gamma dei colori	gama de colores	renk yelpazesi
range of exposure	Belichtungsspielraum	tolérance d'exposition	tolleranza d'esposizione	tolerancia de exposición	poz toleransı
reader's mark	Korrekturzeichen	signe de correction	segno di riscontro	signo de corrección	düzeltme işareti
reading accuracy	Ablesgenauigkeit	précision de la lecture	precisione della lettura	precisión de la lectura	okuma hassasiyeti
reception, delivery drum	Auslagetrommel	tambour de réception	cilindro di ingresso / cilindro d'uscita	cilindro de salida	kabul, giriş merdanesi
recessed, tuck-in lid	Einsteck-, Eindruckdeckel	couvercle à patte rentrante	coperchio incassato	tapa con solapa entrante	içeri kapanan kapak
reclaim	Rückgewinnung	récupération, revalorisation	recupero / richiamo	recuperación, revalorización	düzeltme
rectification	Nacharbeit	reprise pour rectification	rettifica	rectificación	rektifiye etme, düzeltme



THE FOLDING CARTON DICTIONARY

English	Deutsch	Français	Italiano	Español	Türkçe
recycling	Recycling, Rückführung	recyclage	riciclaggio	reciclaje	geri dönüşüm
recycling of waste	Abfallverwertung, -recycling	recyclage des déchets	riciclaggio dei ritagli, degli scarti	reciclaje del recorte	atıkların geri dönüşümü
recycling plant	Rückgewinnungsanlage	installation de recyclage, de récupération	impianto di riciclaggio	planta de recuperación, de reciclaje	geri dönüşüm tesisi
reduce	abschwächen	affaiblir	ridurre, alleggerire	reducir	azaltmak
reducer	Abschwächer	affaiblisseur	riduttore	reductor	azaltıcı
reduction	Verkleinerung	réduction	riduzione	reducción	azaltma
reel	Rolle	bobine	bobina	bobina	bobin
reel change	Rollenwechsel	changement de bobine	cambio bobina	cambio de bobina	bobin değişimi
re-fill pack	Nachfüllpackung	recharge	ricarica	recarga	doldurma, yükleme
reflecting lens, mirror lens	Spiegeloptik	optique réflex	lenti riflettenti	lentes reflejantes	yansıtma, aynalama mercekleri
reflection	Reflexion	réflexion	riflettenza	reflexión	yansıma
reflection copy	Aufsichtsvorlage	original opaque, par réflexion	originale per riflettenza	original opaco, por reflexión	orijinal opak, yansıtma kopyası
refraction	Brechung	réfraction	rifrazione	refracción	kırılma
register accuracy	Passergenauigkeit	précision du repérage	precisione di registro	precisión de registro	işaretleme (kros) hassasiyeti
register adjustment	Passereinstellung	réglage du repérage	messa a registro	ajuste del registro	işaretleme (kros) ayarlaması
register adjustment	Registerverstellung	mise au repère	regolazione di registro	ajuste del registro	işaretleme (kros) ayarlaması
register, registering	Passer, passern	repérage, repère, repérer	registro	registro	işaretleme (kros)
registered overprint varnish	Fasson-Überdrucklack	vernis de surimpression avec réserves	vernice sovrastampa a registro, a zone	barniz de sobreimpresión con reservas	işaretleli taşmalı baskı verniği
register error	Passerabweichung	décalage, défaut de repérage	difetto di registro	error de registro	işaretleme (kros) hatası
register mark	Passerkreuz	croix de repérage	crocino di registro	cruz de registro	işaretleme (kros) çizgisi
register marks	Ziehmarken, Passerkreuze	taquets tireurs, repères	squadre di registro (tiranti)	marcas de registro	işaretleme (kros) çizgisi
register pin	Passerstift	ergot de repérage	ago di registro	punzón de registro	işaretleme (kros) iğnesi
register system	Einpasssystem, Passersystem	système de repérage	sistema di registro	sistema de registro	işaretleme (kros) sistemi
register system	Registersystem	système de repérage	sistema di registro	sistema de registro	işaretleme (kros) sistemi
register (to)	einpassen	repérer	mettere a registro	poner a registro, centrar	işaretleme (kros)
register variation	Passerdifferenz	écart, différence de repérage	variazione del registro	variación del registro	işaretleme (kros) farkı
reinforcing strip	Verstärkungstreifen	bande de renforcement	striscia di rinforzo	tira de refuerzo	kuvvetlendirme şeridi
rejection	Zurückweisung	refus	rifiuto	rechazo	red



THE FOLDING CARTON DICTIONARY

English	Deutsch	Français	Italiano	Español	Türkçe
rejects	Makulatur	macule, gâche, déchets, chutes	scarti	máculas	atık
rejects, waste, scrap	Makulatur, Ausschuss	pertes par maculage, macule, déchets, chutes	scarto	perdidas por máculas	atık
relative humidity	relative Feuchtigkeit	humidité relative	umidità relativa	humedad relativa	bağıl nem
relative humidity in pile, in stack	relative Stapelfeuchtigkeit	humidité relative en pile	umidità relativa della pila	humedad relativa en pila	yığındaki bağıl nem
removal (waste)	Entsorgung	évacuation, élimination (des déchets)	rimozione (dei rifiuti)	limpieza	atıkların ayıklanması
removing coating	Entschichten	décapage	decappaggio	decapar	kaplamanın sıyırılması
repeat order	Wiederholungsauftrag	commande répétitive	ordine ripetitivo	pedido repetitivo	repete, tekrarlanan sipariş
repel, reject (to)	abstoßen, abweisen	rejeter, refuser	rifiutare	rechazar	red, iptal
reprint (unchanged)	Nachdruck (unverändert)	réimpression (inchangée)	ristampa (invariata)	reimpresión (sin cambios)	tekrar basım, aynı basım
reproduction	Wiedergabe	reproduction	riproduzione	reproducción	röprodüksiyon
residual odour	Geruchrest	odeur résiduelle	odore residuo	olor residual	tortu kokusu
residue	Rückstand	résidu	residuo	residuo	tortu
resin	Harz	résine	resina	resina	reçine
resistance to odour penetration	Aromadichte	étanchéité, résistance aux odeurs	impermeabilità agli aromi, odori	resistencia a los olores	koku ıalma direnci
resistance to product contents	Füllgutechtheit	résistance au produit contenu	resistenza al contenuto	resistencia al producto contenido	içindeki ürüne dayanıklılık
resistance to solvents	Lösungsmittlechtheit	résistance aux solvants	resistenza ai solventi	resistencia a los disolventes	solventlere, eriticilere dayanıklı
resistant to product contents	füllgutecht	résistant au produit contenu	inalterabile, resistente al contenido	inalterabilidad dal producto contenido	içindeki ürüne dayanıklı
resolution	Auflösungsvermögen	pouvoir de résolution	risoluzione (potere di)	poder de resolución	çözünürlük
restack (to)	umsetzen	remise en pile	reimpilare	reapilar	yığmak, istiflemek
retail package	Verkaufsverpackung	emballage pour la vente au détail	confezione per la vendita al dettaglio	envase unitario de consumo	perakende paketi, ambalajı
retouching	Retusche	retouche	ritocco	retoque	rötuş
reversal	Kontern	inversion	senso invertito	inversión	tersine çevirme
reverse (angle) doctor blade	gegenläufige Rakel	racle négative	racla invertita	rasqueta negativa	ters açılı sıyırma bıçağı
reversed left to right	seitenverkehrt	retourné de gauche à droite	speculare / invertito da destra a sinistra	invertido de izquierda a derecha	soldan sağa çevrilmiş
reverse (force)	Rückstellmoment	couple antagoniste	coppia antagonista	fuerza opuesta	ters (force)
reverse (sandwich) printing	Konterdruck, Widerdruck	impression émail	stampa interna	impresión invertida	ters (sandviç) baskı



THE FOLDING CARTON DICTIONARY

English	Deutsch	Français	Italiano	Español	Türkçe
reverse side, underside	Rückseite	verso	volta, lato inferiore	dorso	arka yüze baskı
reverse side-properties	Rückseitenbeschaffenheit	propriétés du verso	proprietà della volta, del lato inferiore	propiedades del dorso	arka yüz-ozellikler
reverse (to)	umkehren	inverser, retourner	invertire	invertir (dar la vuelta)	tersine çevirmek
rewinder	Umwickler, Wiederaufwickler	rebobineuse	ribobinatrice	rebobinadora	bobine sarma makinası
rewinding	Aufwicklung	rebobinage	ribobinatura	rebobinado	bobine sarma
right angle delivery	Querbandablage	réception à l'équerre	uscita a squadra	salida a escuadra	dik açılı besleme, alış
right reading	seitenrichtig	à l'endroit	lettura speculare	lectura correcta	doğru okuma
rigidity, stiffness	Steifigkeit	rigidité	rigidità	rigidez	stifnıs
rinse (to)	spülen	rincer, laver	risciacquare	lavar	yıkamak
rinsing basin	Spültisch	table de rinçage	vasca di risciacquo	mesa de lavado	yıkama haznesi, tablası
rod driven, driven by rod	Schwingarm (durch - angetrieben)	bielle (entraîné par)	biella	biela (arrastre por)	şaftlı biyelli
rod viscosimeter	Stabviskosimeter	viscosimètre gradué sur tige	viscosimetro graduato sulle aste	viscosímetro de barilla	yoğunluk ölçer tiç, çubuk
rollers	Walzen	rouleaux	rulli	rodillos	rulo
roller washing machine	Walzenwaschmaschine	machine à laver les rouleaux	lavarulli	máquina de lavar rodillos	rulo yıkama makinası
roll head	Kopfseite einer Rolle	fond de bobine	fine bobina	cabo de bobina	bobin sonu
roll stand	Rollenständer	porte-bobine	portabobine	porta bobina	babin taşıyıcı
rotary die-cutter	Rotationsstanze	découpeuse rotative	fustellatrice rotativa	troqueladora rotativa	kazanlı kesim makinası
rotary slitting machine (combination)	Kreisschere (kombinierte)	mitrailleuse	taglierina rotante longitudinale	formatadora combinada	dilme makinası
rotation reversal system	Drehsinnumstellungssystem	inverseur de sens	invertitore rotazionale	invertidor del sentido de rotación	yön değiştirici sistem
rotation viscometer	Rotationsviskosimeter	viscosimètre rotatif	viscosimetro rotativo	viscosímetro rotativo	döner yapışkanlık ölçer
rot resistant	fäulnisbeständig	résistant à la pourriture	resistente alla putrefazione	resistente a la putrefacción	çürümeye dayanıklı
rough, uneven cut	rauher, schartiger Schnitt	coupe ébréchée, brute, rugueuse	taglio difettoso	corte defectuoso	dengesiz, kaba, tırtıklı kesim
rough back	rauhe Rückseite	verso rugueux	retro rugoso, ruvido	dorso rugoso	kaba, eğri büğrü arkalı
roughness	Rauheit	rugosité	ruvidezza, rugosità	rugosidad	kabalık, pürüzlülük (tabaka-kağıt yüzeyi)
row of blanks	Nutzenreihe	rangée de poses	fila di fustellati	fila de recortes, de poses	baskısız hat
rub, scuff resistance	Scheuerfestigkeit	résistance au frottement, à l'abrasion	resistenza all'abrasione	resistencia al frotamiento, à la abrasió	sürtünmeye dayanıklılık
rubber-covered, coated	gummibeschichtet	revêtu de caoutchouc	rullo rivestito di caucciù	recubierto de caucho	kauçuk kaplı



THE FOLDING CARTON DICTIONARY

English	Deutsch	Français	Italiano	Español	Türkçe
rubber-covered feed roller	Vorzugsgummiwalze	rouleau d'appel en caoutchouc	ruzzo introdotto gommato	rodillo alimentador de caucho	kaçuk kaplı besleme merdanesi
rubber-covered roller	Zylinder mit Gummibelag	cylindre caoutchouc	ruzzo gommato	rodillo recubierto de caucho	kaçuk silindir
rubber impression cylinder	Gummipresseur	cylindre de contrepression en caoutchouc	ruzzo di di caucciù	cilindro de impresión de caucho	kaçuk baskı silindiri
rubber rollers	Gummiwalzen	rouleaux caoutchouc	rulli di caucciù	rodillos de caucho	kaçuk silindir
rubber transfer roll	Gummi-Übertragungswalze	rouleau de transfert caoutchouc	ruzzo di trasferimento di caucciù	rodillo de transferencia de caucho	kaçuk transfer silindiri
run	Auflage	tirage	tiratura	tiraje	tiraj
runability	Laufeigenschaft, Maschinengängigkeit	machinabilité	macchinabilità	capacidad de pasar por máquina	işlenebilirlik, üretilebilirlik (makine ile)
run blank (to)	blanklaufen	passer en blanc	passare in bianco	pasar en blanco	baskısız geçiş
running adjustments	nachrüsten	réglage en cours de marche	regolazioni in marcia	ajuste en marcha	işlem sırasındaki ayarlar
running in proof	fortdruckgerechter Andruck	épreuve conforme pour l'impression	prova durante la fase di stampa	prueba aceptada para la impresión	onaylı baskı
running of the machine, machine operation	Maschinenlauf	marche de la machine	marcia della macchina	marcha de máquina	makinan çalışması, makine operasyonu
running speed	Laufgeschwindigkeit	vitesse de marche	velocità di marcia	velocidad de marcha	çalışma hızı
run (to)	laufen	rouler	girare	en marcha	çalışmak, işlemek
S sack, baler sack	Sack	sac grande contenance	sacco a grande contenuto	saco de gran contenido	balya torbası, çuval
sagging, bending, deflection	Durchbiegung	flexion, déformation par flexion	deformazione per flessione	deformación por flexión	esnemen kaynaklana deformasyon
sample making department	Mustermacherei	atelier de modèles, de fabrication d'échantillons	reparto modelli, di fabbricazione dei campioni	departamento de confección de muestras	model, maket atölyesi
sampling	Musterentnahme, Musterziehen	échantillonnage, prise d'échantillon	campionatura, campionamento	muestreo	model, maket, numune üretme
satin white	Satinfarbe	blanc satin	bianco satin	blanco satinado	satın beyazı
saturation	Sättigung	saturation	saturatione	saturación	doyum
saw-tooth effect	Sägezahneffekt	effet en dents de scie	effetto a dente di sega	efecto de dientes de sierra	testere dişi efekti
scale	Maßstab	échelle, barème	gamma, scala	escala, baremo	skala
scale	Skala	gamme, échelle	scala	gama, escala	skala
scanning, reading (a card)	Abfühlen, ablesen	lire (une carte)	leggere / scannerizzare (una scheda)	leer (une tarjeta)	tarama, sken etme
scanning head	Lesekopf	tête de lecture	testina di lettura	cabeza de lectura	tarama, okuma kafası
scatter, variance	Streuung	dispersion	dispersione	dispersión	dispersiyon
scheduling board, duty roster	Plantafel	planning	quadro di programmazione	panel de planificación	planlama



THE FOLDING CARTON DICTIONARY

English	Deutsch	Français	Italiano	Español	Türkçe
scorability	Ritzfähigkeit	aptitude au traçage	tracciabilità	aptitud al trazado	çizilebilir
score, half cut (to)	ritzen	tracer, inciser	fare il mezzo taglio	medio corte (hacer)	yarım kesim
scoring rule, line	Ritzlinie	filet traceur	filetto tracciatore	fleje trazador	çizik hattı
scraper	Schaber	racleur	raschietto	rascador	sıyırıcı
scraper	Abstreifer	racleur	raschiatore	rascador	sıyırıcı
scrapping	Verschrotten	riblonner, mettre à la casse	raschiamento	destruir para chatarra	sıyırma
scratch resistance	Kratzfestigkeit	résistance à la rayure	resistenza alla scalfittura	resistencia al rayado	çiziğe, çizilmeye dayanıklı
screen	Raster	trame	retino	trama	tram
screen angle	Rasterwinklung	angle de trame	angolo del retino	ángulo de trama	tram açısı
screen area	Rasterfeld	zone tramée	zona retinata	zona tramada	tramlı alan
screen density	Rasterweite (Klischee)	densité de trame	densità del retino	densidad de trama	tram yoğunluğu
screen line value	Rasterabstand	valeur de la trame	numero delle linee del retino	valor de la trama	tram değeri
screen photography	Rasteraufnahme	photographie tramée, cliché simili, typon	fotografia a retino	fotografía tramada	tramlı resim, fotograf
screen printing	Siebdruck	sérigraphie	serigrafia	serigrafía	serigrafi
screen scale	Rasterkeile	échelle des trames	scala del etino	escala de tramas	tram skalası
scuff, fray (to)	abfräsen, scheuern (der Klebelasche)	fraisier (patte de collage)	fresare (linguetta di incollatura)	fresar (pestaña de pegado)	elle açmak (yapıştırma hamuru)
scuffed, worn by rubbing, friction, scuff	verscheuert	usé par frottement	usurato per attrito	gastado por frotamiento	sürtünme nedeniyle aşınmış
scumming	Tonen	voilage, graissage	schiumatura	velado, borrón	kir tabakalı, yağlı kirli
scumming brush, delivery belt, pulley	Abzugriemen	courroie	cinghia	cinta de transporte	kir kayışı
sealing	siegelnd	scellant, soudant	saldante	soldante, sellante	sıkıca kapatmak, kapanmak
'see through'	Kontaktklarheit	translucidité	translucidità	translucidez	şeffaflık
segments	Segmente	segments	segmenti	segmentos	segman
self-supporting frame	unabhängiges Gestell	bâti autoportant	struttura autoportante	bastidor autoportante	kendini taşıy çerçeve
sensitivity to light	Lichtempfindlichkeit	sensibilité à la lumière	sensibilità alla luce	sensibilidad a la luz	ışığa hassaslık
separating tool	Trennwerkzeug	outil de séparation	attrezzo di separazione	herramienta de separación	ayırma aleti
sequential move	sequentielle Folgeanstellung	déplacement séquentiel	spostamento sequenziale	desplazamiento secuencial	ardışık hareket
sequential sampling	Folgeprüfung	échantillonnage en séquence	campionamento in sequenza	muestreo secuencial	ardışık örnekleme
sequential sampling	Folge-Stichprobenprüfung	échantillonnage en séquence	campionamento in sequenza	muestreo secuencial	ardışık örnekleme
set of colour plates	Farbsatz, -platten	jeu, gamme des clichés couleurs	serie di latre a colori	juego de planchas	kalıp takımı



THE FOLDING CARTON DICTIONARY

English	Deutsch	Français	Italiano	Español	Türkçe
set off	Ablegen, Absetzen der Druckfarbe	maculage	set off / controstampo	mácula	başlatmak, yol vermek
setting time	Abbindezeit	temps de prise	tempo di avviamento	tiempo de arreglo	ayar süresi
setting time	Abbindezeit	temps de prise	tempo di avviamento	tiempo de asentamiento	ayar süresi
setting time (adhesive)	Abbindezeit (Kleber)	temps de prise (colle)	tempo di presa (colla)	tiempo de secado (de la cola)	ayar süresi (tutkal)
shade, tint, hue, tone	Farbton, Ton	nuance, ton, teinte	tinta / tono /tonalità	tinte, matiz, tono	nüans, ton
shade, tint, tone	Tönung	coloris	tonalità di colore	matiz, colorido, tonalidad	nüans, ton
shading, toning	Verläufe	dégradés	sfumature	tono degradado	degrade, geçişli
sharpness	Schärfe	netteté	nitidezza	nitidez	netlik
sheet	Bogen	feuille	foglio	hoja, formato	tabaka
sheet adjustment	Bogeneinstellung	positionnement de la feuille	messa a registro del foglio	posicionamiento de la hoja	tabaka opozalama
sheet check	Bogenkontrolle	contrôle des feuilles	controllo dei fogli	control de las hojas	tabaka kontrol
sheet curl	Bogentellern	tuilage, cintrage des feuilles	arricciatura dei fogli	abarquillamiento de la hoja	tabaka kıvrımı, bükümü
sheet deliverer	Bogenausleger	réception à pile	uscita a pila	salida a pila	tabaka besleyici, girişi
sheet extraction	Bogenentnahme	enlèvement de la feuille	estrazione del foglio	extracción de la hoja	tabaka çekme, alma
sheet-fed offset printing	Bogenoffsetdruck	impression offset feuilles	stampa offset da foglio	impresión offset a hojas (formatos)	tabaka ofset basımı
sheet feeder	Bogenanleger	margeur des feuilles	mettiefoglio	marcador de hojas	tabaka besleyici
sheet guide	Niederhalter	abat-feuilles	premi-foglio	tomador de hojas	tabaka yönlendirici, poza
sheet guiding, guide	Bogenführung	guidage des feuilles	anello di guida dei fogli	guía de las hojas	tabaka yönlendirme, pozalama
sheet guiding ring	Bogenführungsring	guide de feuilles	guida dei fogli	guía de hojas	tabaka yönlendirme, pozalama halkası
sheeting	Bogenschneiden, Bogenschnitt	mise en format	taglio in formati	corte en formatos, formateado	tabaka haline getirme, kesme, bob,n açma
sheet lay-out	Bogenauslegung	imposition des poses	disposizione dei fustellati (sul foglio)	disposición de los recortes (en la hoja)	pozalama
sheet retarder, sheet brake	Bogenbremse	ralentisseur de feuilles	rallentatore di fogli	ralentizador de hojas	tabaka geciktirici
sheet run	Bogenlauf	passage des feuilles	passaggio dei fogli	pasado de hojas	tabaka geçişi
sheet transfer	Bogenübergabe	transfert des feuilles	trasferimento fogli	transporte de las hojas	tabaka transferi
sheet transport	Bogenförderung	entraînement de la feuille	trasporto del foglio	transporte de la hoja	tabaka taşınması
shelf life	Lagerdauer	durée de conservation	vita di scaffale	período de caducidad	saklama ömrü
shell	Hülse (Schachtel)	coulisse (boîte)	a tiretto (astuccio)	corredera (caja)	kovan (kutu)



THE FOLDING CARTON DICTIONARY

English	Deutsch	Français	Italiano	Español	Türkçe
shell and slide carton	Schiebefaltschachtel	boîte pliante à coulisse et tiroir	astuccio pieghevole a tiroto scorrevole	caja plegable con corredera y cajón	kovanlı-çekmeceli kutu (kibrit kutusu sistemi)
shipping unit, pack, container	Gebinde	emballage, récipient	imballaggio / contenitore	embalaje, contenedor	ambalaj, paket, konteyner
Shore hardness	Shorehärte	dureté Shore	durezza Shore	dureza Shore	Shore sertliği
short ink	kurze Farbe	encre compacte	inchostro non filante	tinta compacta, densa	tıkız, sıkı mürekkep
shredder, chaff cutting engine	Häckselmaschine, Zerkleinerer	défibreur, hache-paille	sfibratore	desfibradora	kağıt parçalayıcı
shredding machine	Zerreiβmaschine	machine à déchiqueter	tritratore	máquina trituradora	kağıt parçalama makinası
shredding machine	Zerreiβmaschine	machine à déchiqueter	tritratrice	tritratadora	kağıt parçalama makinası
shrink gun, shrink pistol	Schrumpfpistole	pistolet de rétraction	pistola di retrazione del film	pistola de retractilar	şrinkleme makinası
shrink (to)	schrumpfen	rétracter	restringere, retrarre	retractilar	şrinklemek
shrinkwrap	Schrumpffolie	film rétractable	pellicola retraibile	plástico de retractilar	streç film, folyo
shrinkwrap, shrink sleeve	Schrumpfhülle	housse rétractable	manica / cappuccio termo-retraibile	envoltura retráctil	streç film, folyo
shrunk	geschrumpft	rétracté	retrato	retractilado	şrinklenmiş
side flaps with hooks	verhakte Seitenlaschen	pattes latérales à crochets, à loquets	linguette laterali a gancetti	solapas laterales con ganchos	çengelli yan kulaklar
side lay, side mark	Seitenmarke	taquet latéral, de côté	squadra laterale	escuadra lateral	yan mandal, köşeden
signal	Anzeige	signal	indicatore	indicador	sinyal
silicon coating	Silikonbeschichtung	siliconage	siliconatura	siliconado	silikon kaplama
single blank, one-up	Einzelnutzen	pose individuelle	fustellato singolo	recorte unitario	kişisel yerleşim, özel durum
single-ply board	einlagiger Karton	carton un jet	cartoncino ad uno strato	cartón una capa	tek katlı karton
size	Format, Breite	format, laize	formato, luce	formato, luz	ebat
size, format change	Formatwechsel	changement de format	cambio formato	cambio de formato	ebat değişimi
sized	geleimt (Karton)	encollé	incollato	encolado	ebatlanmış
sizing	Leimung	encollage	collatura	encolado	ebatlama
skillet ends	Schlitzverschluss	fermeture à pattes droites	chiusura con lembi diritti, interi	cierre de solapas rectas	tava tipi taban
skin packaging	Skinverpackung	emballage par pelliculage, emballage "skin"	skin packaging	embalaje pelculado (skin pack)	zar inceliğinde paketleme
skin (to)	skinnen	pelliplacage	avvolgere a pelle	pelicular	kaplamak
skin varnish	Skin-Lack	vernis skin, pelliplacage	vernice a pelle	barniz para pelculado	zar inceliğinde kaplama, vernikleme



THE FOLDING CARTON DICTIONARY

English	Deutsch	Français	Italiano	Español	Türkçe
sleeve system	Hülsensystem (sleeves)	système à manchons (sleeves)	sistema a manicotti	sistema de manguitos	kılıf kaplama sistemi (sliv)
slide	Schieber	tiroir	tiretto scorrevole / slide	cajón	çekmece
slide box	Schiebeschachtel	boîte coulissante	scatola con interno scorrevole	caja corredera	çekmeceli kutu
sliding cover	verschiebbare Haube	carter coulissant	carter scorrevole	cubierta corrediza, corredera	çekmeli kapak
slip, coefficient of friction	Gleitreibung, Reibungskoeffizient	indice de glissement, frottement	indice di scivolosità / attrito	coeficiente de fricción	kayma, sürtünme katsayısı
slip lid, telescope lid, cover	Stülpdeckel	couvercle télescopique, emboîtant	coperchio telescopico	cubierta telescópica	teleskopik kapak
slitter-winder	Rollenschneider, Umroller	bobineuse-coupeuse, bobineuse	taglia-ribobinatrici	cortadora rebobinadora	bobin ebatlama makinası
slitting	Schlitzen	refendre	taglio longitudinale	hender	dilme
slope, shoulder, edge	Flanke (Raster)	épaulement, pente, angle (de trame)	spalla, pendenza, bordo	angulo de trama	tram açısı
slurring	schmieren	graissage de l'impression	sbavatura di stampa	mancha, borrón de la impresión	iç içe yazma
smear, set off (to)	verschmieren	maculage, empâtement	controstampa / set-off	macular, emborronar	bulaşma
smoothing bar	Glättstab	barre à lisser	barra lisciatrice	barra de alisar, de pulir	perdahlama çubuğu
smoothness	Glätte	lissé	lisciato	lisura	perdahlılık
snacks	Knabberartikel, Naschzeug	amuse-gueule, produits de grignotage	stuzzichini	productos de aperitivo y similares	kuruyemiş, çerez
snacks	Naschzeug, Knabberartikel	produits de grignotage, amuse-gueule	stuzzichini	productos de aperitivo y similares	kuruyemiş, çerez
snap lock, quick lock bottom	Schnappbodenverschluss	fond automatique	fondo automatico	fondo automático	dip kilit
snap lock base box	Schnappbodenschachtel	boîte à fond automatique	scatola con chiusura a scatto del fondo	caja de fondo automático	dip kilitli kutu
soft edge	weiche Kanten	bords tombants, mous	bordi che cedono	canto blando	yumuşak kenarlı
soft ink	lange, schlanke Farbe	encre allongée	inchiostro filante	tinta fluida	yumuşak mürekkep
soft ink	schlanke Farbe	encre allongée	inchiostro filante	tinta fluida	yumuşak mürekkep
solid, full tone print	Fläche, Vollton	aplat	fondo pieno	fondo lleno	tam tonlu, zemin, örtücü baskı
solid, ink coverage	Flächendeckung	taux de couverture	coprenza	cobertura de tinta	tam tonlu, zemin, örtücü baskı
solid bleached board	Zellstoffkarton	carton homogène blanc	cartone monogetto bianchito	cartón monocapa de celulosa (cartulina)	homojen beyaz karton
solid bleached sulfate	reine Zellulose (Sulfat)	pure cellulose (sulfate)	cartone pura cellulosa	Celulosa pura (sulfato)	sağ selüloz (sülfat)



THE FOLDING CARTON DICTIONARY

English	Deutsch	Français	Italiano	Español	Türkçe
solid board	Vollpappe	carton compact	cartone compatto	cartón compacto	sıkı, tıkkız karton
solid printing, areas	Flächen, volle Flächen	aplats	fondi pieni	fondos llenos	sıkı baskı
solids content	Festkörperanteil	teneur en matières solides	contenuto solido o secco	contenido en sólidos	katı madde içerikli
solid tint print	Vollflächendruck	impression d'aplats	stampa di fondi pieni	impresión de un fondo lleno	sıkı renkli baskı
solubility	Löslichkeit	solubilité	solubilità	solubilidad	eriyebilirlik
solvent	Lösemittel, Lösungsmittel	solvant	solvente	disolvente	solvent
sorting	Aussortierung	tri	cernita	selección	sıralama
sound proof hood	schalldichte Haube	enceinte insonorisée, carter d'insonorisation	recinto insonorizzato	recinto insonorizado	ses geçirmez muhafaza
sources of light	Lichtquellen	sources de lumière	fonti di luce	fuentes de luz	ışık kaynağı
special equipment	Sonderausstattung	équipement spécial	attrezzatura speciale	equipamiento especial	özel ekipman
special process colour series	Sonderreihen für Vierfarbendruck	séries spéciales pour quadrichromie	policromia	series especiales para cuatricromía	kadrikromi için özel işlem
specification test	Spezifikationsüberprüfung	contrôle de conformité	controllo di conformità	control de especificaciones	uygunluk kontrolü
specimen	Probeeinheit	unité d'essai	campione	muestra de prueba	örnek, numune
spectral colours	Spektrafarben	couleurs du spectre	colori dello spettro	colores del espectro	renk spektrumu
spectrum	Spektrum	spectre	spettro	espectro	spektrum
spirit varnish	Spirituslack, Spritlack	verniss à l'alcool	vernice all'alcool	barniz al alcohol	alkollü vernik
splice, join	Klebestelle	joint de colle	raccordo	junta de encolado	yapıştırma birleşimi
splice, web change	Bahnübergang, Bahnansatz	raccord de bande	raccordo del nastro	empalme de bobina	bağlantı
split process work from line to tone printing	vom Strich zum Vierfarbendruck	passer du trait à la quadrichromie	passaggio del tratto alla policromia retinata	pasar del trazo a la cuatricromía	tireden trikromiye geçiş
spot, speck	Fleck	tache	macchia	mancha	leke
spot colours	Schmuckfarben	couleurs d'appoint	colori supplementari	colores suplementarios	spot renk
spot gluing	Fassonklebung	collage par points	incollatura a tempo, a zone	encolado por puntos	nokta yapıştırma
spray an anti-set-off (to)	bestäuben	pulvériser un anti-macule	spruzzare l'antiscartino	pulverizar un antimaculante	kirlenme önleyici sprej
spray contact adhesive	Sprühkontaktkleber	adhésif de contact aérosol	colla spray	adhesivo de contacto aerosol	yapışma önleyici sprej
spray powder	Puder	poudre	polvere antiscartino	polvo	sprej pudra
spray tube	Sprührohr	gicleur, tube d'arrosage-pulvérisation	tubo spruzzatore	tubo pulverizador	sprej tüpü
squeegee, blade	Rakel	racle	racla	rasqueta	bıçak
stability	Stabilität	stabilité	stabilità	estabilidad	istikrar, denge
stack, pile hoist	Stapelhubeinrichtung	élévateur de pile	salita della pila	elevador de pila	istif asansörü



THE FOLDING CARTON DICTIONARY

English	Deutsch	Français	Italiano	Español	Türkçe
stacker	Stapler	empileur	impilatore	apilador	toplayıcı, istifleyici
stack type printer, stack press	Mehrzylinder-, Einzelzylindermaschine	machine multicylindres, à cylindres séparés	macchina con cilindro di contropressione	máquina con cilindro de contrapresión	çok merdaneli makine, ayrı merdaneli makine
stamping, embossing	Prägung	estampage, gaufrage	rilievo	estampado, relieve	istampa, gofraj
standard deviation	Standardabweichung	écart type	deviazione dallo standard	desviación tipo	standart sapma
standard error	Standardfehler	défaut type	errore tipo	defecto tipo	standart hata
starch adhesive, starch glue	Klebstoff aus Stärke, Stärkeleim	colle à base d'amidon	colla a base amido	cola a base de almidón	nişastalı tutkal
starch paste	Stärkeklebstoff	colle d'amidon	pasta all'amido	pasta de almidón	nişastalı tutkal
start-up	Anfahren	mise en route	avviamento	puesta en marcha	başlama (işe), start
start-up	Anlauf	mise en route	avviamento	puesta en marcha	başlama (işe), start
static charge	statische Aufladung	charge statique	carico statico	carga estática	statik yük
station (n°12)	Nutzen (Nr.12)	pose (n°12)	posa (n°12)	posición (n°12)	istasyon (n°12)
statistical index	statistische Messzahl	indice statistique	indice statistico	índice estadístico	istatistik endisi
steel rule cutting die, form	Bandstahlschnitt (Stanzform)	forme de découpe avec filets acier	fustella	troquel con flejes de acero	çelik cetveli kesim kalıbı
stencil, template, mask	Schablone	écran, patron, cache, masque, stencil	stencil, mascherina / maschera	pantalla, patrón, máscara, modelo	stensil, maske, patron
stiff ink	strenge Farbe	encre dure	inchiostro denso	tinta densa	sert mürekkep
stiffness, rigidity	Biegesteifigkeit, Steifigkeit	rigidité	rigidità alla flessione	rigidez	stifnis, direngelik, bükülmezlik
stiffness tester	Biegefestigkeits-Prüfgerät	rigidimètre	misuratore di rigidità	medidor de rigidez	stifnis, direngelik, bükülmezlik ölçer
stitching machine	Heftmaschine	agrafeuse, piqueuse	cucitrice metallica, graffatrice	máquina de coser ó grapar	dikiş, tel takma makinası
stop	Anschlag	butée	fermo	paro	stop, durma
stop and start	Ab- und Anstellen (Maschine)	arrêt et remise en route	ferma e parti	parada y puesta en marcha	durup başlama, durup kalkma (makine)
storability	Lagerfähigkeit	aptitude au stockage	immagazzinabilità	almacenabilidad	stoklamaya uygun
storing, stocking	Lagern	stocker	approvvigionamento 7 stoccaggio	almacenar	stoklama
strain	Beanspruchung, Spannung	sollicitation, effort, contrainte, tension	sfuerzo, sollecitazione	esfuerzo, solicitud	tansiyon, gerilim
stream, shingling delivery	Schuppenablage	réception à nappes	uscita dei fogli a squame	salida en tapiz, continua	geiş yüzeyli giriş, kabul, beleme
stretch at breaking point	Bruchdehnung	allongement à la rupture	allungamento al punto di rottura	alargamiento hasta el punto de ruptura	kopmaya kadar genişleme



THE FOLDING CARTON DICTIONARY

English	Deutsch	Français	Italiano	Español	Türkçe
strike in, penetration, absorption	Wegschlagen	pénétration	assorbimento	penetración, absorción	penetrasyon, nüfuz
strike through	durchschlagen	maculer, traverser, pénétrer	penetrazione dell'inchiostro	penetración de la tinta	nüfuz etme, içine geçme
stripping	Ausbrechen	décortilage, décortiquer	asportazione	extracción de retal (deshojar)	ayıklama
stripping aperture	Ausbrechloch	trou d'éjection	foro di estrazione	agujero de extracción	ayıklanmış parça çıkışı
stripping board	Holzmatrize, Ausbrechholz	contrepantie, planche d'éjection	tavola di estrazione	contramolde, madera de extracción	ayıklama
stripping form (board)	Ausbrechform (-brett)	forme (planche) d'éjection, de décortilage	tavola di estrazione	madera de extracción	ayıklama kalıbı
stripping pin	Ausbrechnadel	aiguille d'éjection, de décortilage	ago di estrazione, espulsore	punzón de expulsión	ayıklama pini, pimi
stripping pin	Ausbrechstift	aiguille d'éjection	ago espulsore, di estrazione	punzón de extracción	ayıklama pini, pimi
stripping rubber, ejector	Auswerfer	éjecteur	espulsore	expulsor	ayıklama kayışı
stripping station	Ausbrechstation	station d'éjection	gruppo di estrazione	estación de extracción	ayıklama ünitesi
stripping tool, pin	Ausbrechwerkzeug	outil d'éjection, de décortilage	utensile di estrazione / ago di estrazione	herramienta de extracción, extractor	ayıklama aleti, pini, pimi
stroke, impulse	Takt	coup	impulso	golpe, impulso	darbe, vuruş ,hamle
subjective colour impression	Farbempfindung	perception des couleurs	percezione dei colori	percepción de los colores	kişisel renk algısı
substrate	Trägermaterial	support	supporto	soporte	destek
subtractive mixing	Subtraktive Mischung	mélange par soustraction	miscela per sottrazione	mezcla por substracción	çıkarma ile karışım
sucker	Sauger	ventouse	ventosa	ventosa	vantuz, emici
suction, draw-off table	Absaugtisch	châssis à vide, table à ventouse	tavolo aspirante, a ventosa	mesa con aspiración, de ventosas	emici tabla, vantuzlu tabla
suction delivery	Abnahmesauger	sortie par aspiration	uscita per aspirazione	salida por aspiración	emmeli çıkış
suction outturn, delivery	Saugbandablage	sortie à aspiration	uscita ad aspirazione	salida por aspiración	emmeli çıkış
suction pipe, sucker	Saugdüse, Sauger	ventouse	ventosa	ventosa	vantuz, emici
suction roller	Saugwalze	rouleau d'aspiration	rullo aspiratore	rodillo aspirador	emici silindir
suitability for use, application	Gebrauchseignung	adéquation à l'emploi	stabilità d'uso	adecuación al empleo	kullanıma uygunluk
sulfite paper	Sulfitpapier	papier sulfite	carta al solfito	papel sulfito	sülfid kağıdı, sülfitli kağıt
super critical error	überkritischer Fehler	défaut, erreur hyper-critique	difetto inammissibile	error, defecto hipercrítico	çok kritik hata
supplier's risk	Lieferantenrisiko	risque du fournisseur	rischio del fornitore	riesgo del proveedor	tedarikçi riski
surface	Oberfläche	surface	superficie	superficie	yüzey
surface oil absorbency	Ölaufnahme der Oberfläche	absorption d'huile en surface	assorbenza d'olio in superficie	absorción de aceite en la superficie	yüzeyde yağ emme (durumu)



THE FOLDING CARTON DICTIONARY

English	Deutsch	Français	Italiano	Español	Türkçe
surface properties	Oberflächenbeschaffenheit	propriétés, état de la surface	proprietà della superficie	propiedades de la superficie	yüzey özellikleri
surface tension	Oberflächenspannung	tension superficielle, de surface	tensione superficiale	tensión superficial	yüzey gerilimi
swing arm	Schwenkarm	col de cygne	collo di cigno	cuello de cisne	salıncak kolu
swing arm gripper	Vorgreifer	balancier	pinza oscillante	pinza oscilante	salıncak kolu tutamağı
swing arm punch	Schwenkarmstanze	presse à col de cygne	fustellatrice a collo d'oca	prensa de cuello de cisne	salıncak kollu pañç
swing gripper	Schwinggreifer	pince oscillante	pinza oscillante	pinza oscilante	salıncak tutamağı
sword hygrometer	Stechhygrometer	hygromètre sabre	igrometro a spada	higrómetro de espada	kılıç higrometre, nemölçer
synthetic resin	Kunstharz	résine synthétique	resina sintetica	resina sintética	sentetik reçine
T taint	Fremdgeschmack	goût impropre	gusto improprio	mal sabor	leke
taint free	geschmackfrei, geschmacklos, neutral	insipide, sans goût, sans saveur	senza macchie	insípido	tatsız, kokusuz
tamper-proof	unantastbar, manipulationssicher	inviolable	a prova di manomissione	inviolable	bozulmaz
tapered lid	konischer Deckel	couvercle à parois coniques	coperchio a pareti oblique	tapa con paredes cónicas	konik yüzeyli kapak
tapered walls	konische Seitenwände	parois trapézoïdales	pareti trapezoidali	paredes trapezoidales	yamuk duvarlı kutu
target value	Richtwert, Sollwert	valeur à obtenir	obiettivo da raggiungere	valor preestablecido	hedef miktar
target value	Sollwert, Richtwert	valeur à obtenir	valore predeterminato	valor preestablecido	hedef miktar
tearing strength	Weiterreißfestigkeit	résistance à la déchirure	resistenza allo strappo	resistencia al rasgado	yırtılmaya dayanıklı
tear-off device, equipment	Abreißvorrichtung	dispositif d'arrachage	dispositivo di strappo	dispositivo de desgarre	sıyırma aleti
tear resistance	Einreißfestigkeit	résistance à la déchirure	resistenza alla lacerazione, trazione	resistencia al rasgado	yırtılmaya dayanıklı
tear strip	Aufreißperforation	bande d'arrachage	striscia a strappo	tira de desgarre	yırtma bandı, fermuar bant
tear tab	Abreißlasche, Aufreißlasche	languette d'arrachage, d'ouverture	linguetta a strappo	lengüeta de desgarre	kapak (yırılarak açılan)
tear tape	Aufreißfaden	bandelette d'arrachage	nastro a strappo	cinta de desgarre	şerit (yırılarak açılan)
tele-photograph, -image	Telebild	télé-image	tele-immagine	tele-imagen	tele-foto, faks
temperature sensor, probe	Temperaturfühler	senseur de température	sensores de temperatura / sonda	sensor de temperatura	ısı sensörü
tensile strength	Zugfestigkeit, Bruchwiderstand	résistance à la traction	resistenza alla trazione, lacerazione	resistencia a la tracción	çekiş dayanıklılık
tensile stretch	Zugdehnung	allongement à la traction	allungamento per effetto della trazione	Alargamiento a la tracción	çekiş yönüne uzama
terms of delivery	Liefervereinbarungen	conditions de livraison	termini di consegna	condiciones de entrega	teslimat şartları
testing accuracy, precision	Prüfschärfe, Prüfgenauigkeit	précision du contrôle	accuratezza della prova	precisión del control	kontrol hassasiyeti



THE FOLDING CARTON DICTIONARY

English	Deutsch	Français	Italiano	Español	Türkçe
testing procedures	Prüfvereinbarungen	conventions d'essai	metodi ufficiali di prova	métodos de prueba acordados	test prosedürleri
test method	Prüfmethode	méthode d'essai	metodo di prova	método de prueba	test metodları
test printing equipment	Probedruckgerät	appareil d'essai d'imprimabilité	apparecchio di prova di stampabilità	aparato de prueba de imprimabilidad	prova baskı ekipmanı
text	Textvorlage	texte	testo	texto	metin
theory of colours	Farbenlehre	chromatique	cromatica / teoria dei colori	cromático	renk teorisi
thickness of packing	Verpackungsdicke - (dichte)	épaisseur de l'habillage	spessore del rivestimento	espesor del recubrimiento	paketleme kalınlığı
thickness tolerance	Dickentoleranz	tolérance d'épaisseur	tolleranza di spessore	tolerancia de espesor	kalınlık toleransı
thin ink	zügige Farbe	encre fluide	inchiostro fluido	tinta fluida	ince mürekkep
thumb-hole	Daumenlochausstanzung	onglet	depastigliatore	uñero	parmak, askı deliği
timed feed	Taktanlage	marge à temps	alimentazione a tempo	marcador temporizado	zamanlanmış besleme
tinting	Färbung	teintage	colorazione	tintaje, coloración	hafifçe renklendirmek
toggle lever	Kniehebel	levier coudé, genouillère	ginocchiera	palanca acodada	mafsallı manivela
tonal value	Tonwert	valeur, ton, couleur	valore tonalità	valor de tonalidad	ton değeri
tonal value correction	Tonwertkorrektur	correction, rectification de tonalité	correzione valori tonalità	corrección del valor de tonalidad	ton değeri düzeltmesi
tonal value shift	Tonwertverschiebung	décalage des valeurs de tonalité	variazione dei valori tonali	variación de los valores de tonalidad	ton değeri değişimi
tone, tint, hue, shade	Ton, Farbton	ton, teinte, nuance	tono, tinta, sfumatura	tono, tinte, matiz	ton, nüans
tone scale	Tonwertskala	échelle des tons	scala della tonalità	escala de tonalidades	ton skalası
too heavy	zu voll	engraissement excessif	troppo pesante	ampliación excesiva	çok koyu
tool	Werkzeug	outil	utensile	utensilio, herramienta	alet
too light	zu spitz	engraissement insuffisant	troppo leggero	ampliación insuficiente	çok açık
tool support frame	Werkzeugrahmen	cadre porte-outils	telaio porta-utensili	marco porta-herramientas	alet asma tablası
toothed, crenellated	gezähnt	dentelé	dentellato	dentado	dişli (görünüm)
toothed wheel, gear wheel	Zahnrad	roue dentée	ingranaggio	rueda dentada	dişli (çark)
top, upper tool	Oberwerkzeug	outil supérieur	utensile superiore	utensilio superior	üst parça, aksam
top feeder	oberer Einleger	margeur à dragues	alimentatore a dischi	introduccion por disco	üst besleme
top side	Oberseite	recto	bianca, lato superiore	cara blanca, anverso	üst yüzey, taraf
torn sheet	Bogenabriss	feuille déchirée	foglio strappato	hoja rasgada	yırtılmış tabaka
touch screen	Kontakt-Bildschirm, "Touch screen"	écran tactile	schermo a comando tattile	pantalla táctil	dokunmatik ekran
toxicity	Giftigkeit	toxicité	tossicità	toxicidad	tiksitlilik



THE FOLDING CARTON DICTIONARY

English	Deutsch	Français	Italiano	Español	Türkçe
toxic waste	Sondermüll	déchets dangereux ou toxiques	rifiuti tossici o nocivi	desperdicios tóxicos	toksik atık
transfer	Übertragung	report d'encre	trasferimento	traslado, transporte, transferencia	mürekkep bulaşması
transfer printing	Transferdruck	impression par transfert, impression report	stampa per trasferimento	impresión por transferencia	tranfer baskı
translucent, transparent ink	lasierend (Farbe)	laque transparente	inchiestro trasparente	laca transparente	şeffaf lak
transparency	Transparenz	transparence	diapositiva	transparencia	şeffaflık
transparency	Dia, Lichtbild	diapositive	trasparenza	transparencia, diapositiva	diyapozitif
transparent copy	Durchsichtvorlage	copie sur transparent	copia trasparente	copia transparente	şeffaf kopya
transparent mounting foil	Montagefolie	film de montage	foglio trasparente per montaggio	hoja transparente para montaje	şeffaf montaj filmi
transparent pack	Vollsichtpackung, Klarsichtpackung	emballage transparent	imballaggio trasparente	embalaje transparente	şeffaf paket, ambalaj
transport roller	Transportrolle	rouleau de transfert	cilindro trasportatore	cilindro transportador	taşıma rulosu, bobini, tamburu
tray	Schale	barquette	vassoio	bandeja	tabla
trim	Beschnitt	rognage	taglio, rifilo	corte	kesme
trim (to) (guillotine)	beschneiden, besäumen	rognage au massicot	rifilare (con tagliacarte)	recortar, desbarbar (en guillotina)	giyotinle kesmek
trolleys, insert modules	Einschübe	chariots	carrelli	carretillas	şaryo, araba
tube	Hülse, Tube	tube	tubo	tubo	tüp
tube shaped carton	Hülse (Faltschachtel beidseitig offen)	fourreau	manicotto ??? (astuccio a doppia apertura)	funda	tüp, kılıf şeklinde kutu
tubing	Rollneigung (in Längsrichtung)	tendance à l'enroulement	accartocciamento, tendenza a incurvarsi	tendencia al abarquillamiento	yuvarlatılmaya müsait
tuck-in end carton	Einsteckverschluss-Faltschachtel	boîte pliante à pattes rentrantes	astuccio pieghevole con patelette rientranti	caja plegade con lengüetas entrantes	içeri kapanan kapaklı kutu
tuck-in flap	Einstecklasche	patte rentrante	pateletta rientrante	lengüeta entrante	içeri kapanan kulak
turning, reversing bars	Wendestangen	barres de retournement	barre de ribaltamento	barras de inversión	dönme, döndürme çubukları
two component varnish	Zwei-Komponenten-Lack	vernis à 2 composants	vernice a due componenti	barniz de 2 componentes	2 elemanlı vernik karışımı
two or three across, up, out	Zwei oder drei quer	deux ou 3 en travers	due o tre per traverso	dos o tres al través	2 li veya 3 lü çaprazlama, geçme
two sheet detector	Doppelbogenabföhlung	détecteur deux feuilles, doubles-feuilles	calibro doppio foglio	detector de doble hoja	çift tabaka dedektörü
two-side coated	zweiseitig gestrichen	couché 2 faces	patinato su due facce	estucado dos caras	çift kuşe kaplı



THE FOLDING CARTON DICTIONARY

English	Deutsch	Français	Italiano	Español	Türkçe
type	Schrift	lettres, caractères	caratteri	tipos	font, karakter (harf)
type, grade of board	Kartonsorte	sorte de carton	tipo di cartone	tipo de cartón	karton çeşidi
type, grade of paper	Papiersorte, Papierqualität	sorte, qualité de papier	tipo di carta, qualità della carta	tipo de papel	karton kalitesi (çeşidi)
type area	Satzspiegel	surface d'impression	superficie di stampa	superficie de impresión	baskı yüzü
typesetting	Satz	composition	composizione	composición	tasarım (hurufat)
type set (to)	schriftsetzen	composer	comporre	componer	tasarımını yapmak (hurufat)
type specimen, type style book	Schriftmusterbuch	police de caractères	catalogo dei caratteri	catálogo de tipos	hurufat
U unbleached Kraft paper	braunes Kraftpapier	papier Kraft écreu	carta Kraft greggia	papel kraft sin blanquear	ağartılmamış kraft kağıdı
unbleached (paper)	ungebleicht (Papier)	écreu (papier)	naturale (carta)	sin blanquear (papel)	ağartılmamış (ecrü) kağıt
uncoated	ungestrichen	non couché	non patinato	sin estucar	kuşe olmayan
undercut cylinder, backing roller	kleinerer Durchmesser (Zylinder)	diamètre plus faible (cylindre)	diametro del cilindro di supporto	cilindro con diámetro reducido	en zayıf çap (silindir)
undercut edges	unterätzte Flanken	point miné	bordi tagliati da sotto	punto gastado (en la trama)	alt kesimli kenarlar
undercutting	Unterschnitt	surcourage	sottotaglio	bajocorte	alt kesme
underside	Unterseite	verso	lato inferiore	dorso	arka yüz-ozellikler
uneven, rough cut	schartiger, rauher Schnitt	coupe rugueuse, ébréchée, brute	taglio sfrangiato, difettoso	corte defectuoso	dengesiz, kaba, tırtıklı kesim
unrolling, unwinding	Abrollung, Abwicklung	déroulement	svolgimento	desenrollamiento	açma (bobin, rulo)
unstitched carton	ungeheftete Faltschachtel	boîte pliante sans agrafes	astuccio pieghevole senza punti	estuche plegable sin coser	dikişsiz kutu
unvarnished space, area	Lackaussparung	réserve de, emplacement sans vernis	zona non verniciata	reserva de barniz	lak boşaltama alanı, laksız alan
unwinder, unroller	Abwickel-, Abrollmaschine	débobineuse, dérouleuse	svolgitore	desbobinadora, desenrolladora	açıcı (bobin, rulo)
unwinding	Abwicklung	déroulement	svolgimento	desenrollamiento	açma, çözme
unwind (to)	abwickeln, abspulen	dérouler, débobiner	svolgere, sbobinare	desenrollar, desbobinar	açmak, çözmek
upper glue pot	Oberleimwerk	pot de colle supérieur	bacinella superiore della	dépósito de cola superior	üst tutkal haznesi
upper gluing station	Oberleimstation	poste d'encollage supérieur	stazione superiore di incollatura	estación de encolado superior	üst tutkallama istasyonu
U.V-drying, curing	U.V.Trocknung	séchage par U.V.	polimerizzazione UV	secado U.V.	UV kurutma
V vacuum system	Saugapparat	dispositif d'aspiration	gruppo aspiratore	dispositivo de aspiración	vakum sistemi
vapour impermeability, imperviousness to vapour	Dampfdichtigkeit, -undurchlässigkeit	imperméabilité, étanchéité à la vapeur	impermeabilità al vapore	impermeabilidad, estanquidad al vapor	su buharı geçirmezlik



THE FOLDING CARTON DICTIONARY

English	Deutsch	Français	Italiano	Español	Türkçe
variable speed belt feeder	Riemen-Taktanleger	margeur cadencé à courroie	alimentatore a cinghia a velocità variabile	marcador de correa con velocidad variable	değişken hızlı kayış
varnish	Firnis	vernis	vernice	barniz	vernik
varnish	Lack	vernis	vernice	barniz	vernik
varnishability	Lackierfähigkeit	aptitude au vernissage	verniciabilità	capacidad de ser barnizado	vernikleenebilir
varnishing	Lackierung	vernissage	verniciatura	barnizado	vernikleemek
varnishing machine	Lackiermaschine	vernisseuse	gruppo di verniciatura	barnizadora	vernik makinası
ventilate (to)	lüften	aérer	ventilare	ventilar	havalandırmak (kurutmak için gibi)
vibrator	Rüttel-(tisch), Vibrator	preneur	vibratore	vibrador	vibratör
virgin fibre board	holzfreier Karton	carton à base de fibres vierges	cartone di fibra vergine	cartón a base de fibras vírgenes	bristol karton
viscometer	Viskosimeter	viscosimètre	viscosimetro	viscosímetro	viskozimetre, yapışkanlık ölçer
viscosity	Viskosität	viscosité	viscosità	viscosidad	viskozite, yapışkanlık
visual inspection	Sichtprüfung	contrôle visuel	controllo visivo	control visual	gözle kontrol
W wall	Wand	paroi	parete	pared	duvar
washboard effect	Waschbretteffekt	effet de bâtonnage	barratura	efecto de bastón	yıkama tahtası efekti
waste, rejects, scrap	Ausschuss	déchets, rognures, gâche	scarto, ritaglio	desperdicio	fire, atık, artık
waste paper	Altpapier	vieux papiers	carta da macero	retal, papelote	atık kağıt, fersude kağıt
waste paper trolley	Abfallwagen (Altpapier)	chariot à rognures, à déchets (vieux papiers)	carrello porta-rifilo	carretilla porta desperdicios o retal	atık kağıt arabası, fersude kağıt arabası
waste skeleton, matrix waste	Stanzabfall	déchet, chute entre les poses	ritaglio	retal interno	ayıklama atığı
waste stripping, removal	Abfallbeseitigung	élimination des déchets	estrazione dei ritagli	eliminación de desperdicios (retal)	atık ayıklama
water absorbency (Cobb-Test)	Absorptionsverhalten (Cobb-Prüfung)	valeur d'absorption (test Cobb)	indice d'assorbimento (Cobb)	indice de absorción (test Cobb)	su emilebilirliği (Cobb testi)
water absorbing, hygroscopic	wasseranziehend, -aufnehmend	hygroscopique, absorbant l'eau	idroscopico	hygroscópico	su emme özelliği olan, higroskopik
water absorption	Wasseraufnahme	absorption d'eau	assorbimento d'acqua	absorción de agua	su emme
water, moisture content	Wassergehalt, Feuchtigkeitsgehalt	teneur en eau, en humidité	tenore in acqua, in umidità	contenido en agua, en humedad	su, nem tutma
water development	Wasserentwicklung	développement à l'eau	sviluppo all'acqua	revelado al agua	suyla banyo etme
water flow control	Wasserführung	réglage du débit des mouilleurs	controllo del flusso dell'acqua	control de flujo de agua	su akış kontrolü



THE FOLDING CARTON DICTIONARY

English	Deutsch	Français	Italiano	Español	Türkçe
water-free, anhydrous	wasserfrei	anhydre	anidro	ausencia de agua, sin agua	sussuz, anhidrik
waterpan, water tray	Wasserkasten	bac à eau	contenitore del liquido di bagnatura	bandeja de agua	su tepsi
water repellent	wasserabstoßend, -abweisend	imperméable, déperlant à l'eau	idrorepellente	repelente al agua	su geçirmez
water resistance	Wasserbeständigkeit, Nassfestigkeit, Wasserabweisfähigkeit	résistance à l'eau	resistenza all'acqua	resistencia al agua	su geçirmezlik
water soluble, water borne ink	Wasserfarbe, wasserlösliche Farbe	encre hydrosoluble, à l'eau, aqueuse	inchiostro all'acqua	tinta hidrosoluble, al agua	suda eriyebilir, suda eriyebilir mürekkep
water vapour permeability	Wasserdampfdurchlässigkeit	perméabilité à la vapeur d'eau	permeabilità al vapore acqueo	permeabilidad al vapor de agua	su buharı geçirmezlik
waviness	Welligkeit	gondolage	ondulazione	ondulación	dalgalanma hareketi
wavy cut	welliger Schnitt	coupe ondulée	taglio ondulato	corte irregular, ondulado	dalgalı, ondüle kesimli
waxed board	gewachster Karton	carton paraffiné	cartoncino paraffinato	cartón parafinado	parafinli karton
waxing	Paraffinieren	paraffinage	paraffinatura	parafinado	parafinleme
waxing machine	Wachsauftragmaschine	paraffineuse	paraffinatrice / ceratrice	parafinadora	parafin makinası
web	Bahn, Papierbahn	bande	nastro	banda	bant, perde
web break	Materialbahnriß	rupture de bande	rottura del nastro	rotura de banda	bant, perde kırılması
web corners	Ecken (maschinengefaltete)	coins (pliés sur machine)	piegature in macchina / angoli	ángulos	köşe (makinada katlanan)
web edge control	Bahnführung	contrôle du défilement	controllo del bordo del nastro	control del canto de la bobina	kenar akış hızı kontrolü
web-fed machine	Rotationsmaschine	rotative	rotativa da bobina	rotativa	rotatif, dnme hareketli makine
web feed	Einziehen der Bahn	enfilage	alimentazione della bobina	alimentación de la bobina	besleme (makine)
web offset press	Rollenoffsetmaschine	rotative offset	offset rotativa	rotativa offset	web ofset, rotatif ofset baskı
web printing	Rotationsdruck	impression rotative	stampa rotativa	impresión rotativa	web, rotatif baskı
web tension	Bahnspannung	tension de bande	tensione del nastro	tensión de banda	bant gerilimi
weight	Gewicht	poids	peso	peso	ağırlık
well balanced corrugated board	beidseitig gleiche Wellpappe	carton ondulé recto verso identiques	cartone ondulato bilanciato	cartón ondulado bien equilibrado	iyi dengeli oluklu mukavva
wet blocking test	Nassblocktest	test de blocage humide	prova di bloccaggio umido	prueba de bloqueo húmedo	nem tutma testi
wet expansion	Feuchtdehnung	allongement à l'état humide	allungamento a causa dell'umidità	estiramiento a la humedad	nem nedeniyle uzama



THE FOLDING CARTON DICTIONARY

English	Deutsch	Français	Italiano	Español	Türkçe
wet on wet	Nass-in-Nass	humide sur humide	bagnato su bagnato	mojado sobre mojado	ıslak üstüne ıslak, yağ üstüne yağ
wet picking	Nassrupfen	arrachage sur surface mouillée	strappo su superficie humida	arrancado sobre superficie mojada, húmeda	nemli yüzeyden kazıma
wet strength	Nassreiβfestigkeit	résistance à la déchirure à l'état humide	resistenza all'umidità	resistencia al rasgado en estado húmedo	nemli haldeyken yırtılmaya dayanıklılık
wettability	Benetzbarkeit	mouillabilité	bagnabilità	mojabilidad	nemlenebilirlik, ıslanabilirlik
wetting properties, wettability	Benetzungsverhalten	valeur d'absorption, mouillabilité	capacità d'assorbire liquidi	valor de absorción, mojabilidad	nemlenebilirlik, ıslanabilirlik özellikleri, değerleri
whirler	Schleuder	tournette centrifuge	centrifuga	torniquete centrifugo	vınlama ünitesi
whiteness, brightness	Weißgrad	degré de blancheur	grado di bianco	grado de blancura	beyazlık, beyazlık derecesi
white top liner	weiße Decke	couverture extérieure blanche	copertina esterna bianca	cobertura exterior blanca	beyaz üst kaplama
wide web	breite Bahn	grande laize	luce grande, nastro largo	bobina ancha	geniş perde
winding up	Aufrollung, Aufwicklung	enroulement	avvolgimento	enrollamiento	etrafına sarma
window	Fenster	fenêtre	finestra	ventana	pencere
window patching	Fenster einkleben	pose des fenêtres	finestratura	colocar ventanas	pencere yapıştırma
window patching machine	Fenstereinklebemaschine	machine à poser les fenêtres	finestratrice	máquina de colocar ventanas	pencere yapıştırma makinası
wire side	Siebseite	côté toile	lato tela	lado tela	agraf, dikiş tarafı
wire stitch (to)	heften (mit Draht)	agrafer, piquer	cucire a punto metallico, graffare	coser, grapar	agraflamak, telli dikiş yapmak
without moiré effects	moiréfrei	sans moirage	senza effetti moiré	sín muaré	muare efektsiz
wood containing	holzhaltig	avec bois	con legno	con madera	odun içermek, odunlu
wood content	Holzgehalt	teneur en bois	tenore in legno	contenido en madera	odun içerikli, odunlu
woodfree	holzfrei	sans bois	senza legno	sin madera	odun içeriksiz, odunsuz
work and turn (to)	umstülpen	basculer	capovolgere	voltear	kaydırmak
working ticket, job card, works docket	Arbeitsablauf	bon, fiche de travail	scheda di lavorazione	hoja de ruta	çalışma kartı, iş emri, refakat belgesi, kartı
working web width	Bahnbreite	laize	luce di macchina	ancho de máquina, luz	veb çalışma genişliği
work in progress	Halbfertigerzeugnisse	travaux en cours	lavori in corso	trabajos en curso	çalışma sırasında geliştirme
wrap-around plate	Wickelplatte	plaque wrap-around	lastra wrap-around	plancha envolvente	etrafını sarma plakası
wrinkled edges	randwellig	gondolage, ondulation des bords	curvatura dei bordi	curvatura, ondulación de los cantos	kenar dalgalanması, dalgalı kenar
X xenon lamp	Xenonlampe	lampe au xénon	lampada allo xenon	lámpara de xenón	xenon lambası
Y year of origin	Baujahr	année de construction	anno di costruzione	año de construcción	imalat yılı



THE FOLDING CARTON DICTIONARY

	English	Deutsch	Français	Italiano	Español	Türkçe
Z	zero position	Nullstellung	position zéro	posizione zero	posición cero	sıfır noktası, durumu
	zero run, reference run	Nullserie, Referenzserie	série zéro	tiratura campione	serie cero, referencia	sıfırdan başlama, sıfır referans



European Carton Makers Association, Secretariat: P.O. Box 85612, 2508 CH The Hague, The Netherlands
Tel. +31-(0)-70-312 39 11, Fax +31-(0)-70-363 63 48, E-mail: mail@ecma.org